

MEMORIU DE PREZENTARE

PROIECT:

**Construire ferma avicola Lot 15
(Ferma 2)**

TITULAR PROIECT:

S.C. AVICOLA PREMIUM S.R.L.

AUTORIZAREA SI DISTRIBUIREA DOCUMENTULUI		
Document Ref.	BMF_GFS68	
Denumire:	Memoriu de prezentare Proiect : „Construire ferma avicola,,	
Pregatit pentru:	S.C. AVICOLA PREMIUM S.R.L.	
In att :	Dobre Loredana-Daniela	
Intocmit de :	Roxana Alice Crapcea, MSc. Inginer Andreea Iridon-Andronic, MSc. AIM	09.2023
Verificat:	Cristiana Crapcea, Inginer Environmental Projects Manager	09.2023
Detalii de contact:	BLUMENFIELD® Str Dobrogei, Nr 3, Constanta, Romania Tel: +40727229072 Email: gabriela.stanciu@blumenfield.ro	
Copii Autorizate Document		Catre
Exemplar 1		S.C. AVICOLA PREMIUM S.R.L.
Exemplar 2		BLUMENFIELD SRL
Exemplar 3		Agentia pentru Protectia Mediului Constanta
DOCUMENT APROBAT DE:		
BLUMENFIELD SRL	Nume : Gabriela Stanciu Pozitia: General Manager Data: 09.2023 Semnatura :	

CUPRINS

1. DENUMIREA PROIECTULUI	7
2. TITULARUL PROIECTULUI.....	7
3. DESCRIEREA CARACTERISTICILOR FIZICE ALE INTREGULUI PROIECT	7
3.1. Rezumat al proiectului	7
3.2. Justificarea necesitatii proiectului.....	8
3.3. Valoarea investitiei.....	8
3.4. Perioada de implementare propusa	8
3.5. Planșe reprezentând limitele amplasamentului proiectului, inclusiv orice suprafață de teren solicitată pentru a fi folosită temporar (planuri de situație și amplasamente)	8
3.6. O descriere a caracteristicilor fizice ale întregului proiect, formele fizice ale proiectului (planuri, clădiri, alte structuri, materiale de construcție și altele)	10
3.6.1. Profilul si capacitatile de productie.....	10
3.6.2. Descrierea instalației și a fluxurilor tehnologice existente pe amplasament	10
3.6.2.1. Hala adapost.....	10
3.6.2.2. Siloz.....	13
3.6.2.3. Platforma depozitare dejectii	13
3.6.2.4. Statie de epurare ape uzate.....	13
3.6.2.5. Rezervor de lichide OMEGA.....	15
3.6.2.6. Camera centrala termica	16
3.6.3. Descrierea proceselor de producție ale proiectului propus, în funcție de specificul investiției, produse și subproduse obținute, mărimea, capacitatea	16
3.6.4. Materiile prime, energia și combustibilii utilizați, cu modul de asigurare a acestora	20
3.6.5. Racordarea la rețelele utilitare existente în zonă	22
3.6.6. Descrierea lucrărilor de refacere a amplasamentului în zona afectată de execuția investiției	23
3.6.7. Cai noi de acces sau schimburi ale celor existente	24
3.6.8. Resursele naturale folosite în construcție și funcționare.....	24
3.6.9. Metode folosite în construcție/demolare	24
3.6.10. Planul de execuție, cuprinzând faza de construcție, punerea în funcțiune, exploatare, refacere și folosire ulterioară	24
3.6.11. Relația cu alte proiecte existente sau planificate	25
3.6.12. Detalii privind alternativele care au fost luate în considerare	27
3.6.13. Alte activități care pot apărea ca urmare a proiectului	27
3.6.14. Alte autorizații cerute pentru proiect	27
4. DESCRIEREA LUCRARILOR DE DEMOLARE NECESARE	27
4.1. Planul de executie a lucrarilor de demolare, de refacere si de utilizare ulterioara terenului	27
4.2. Descrierea lucrărilor de refacere a amplasamentului.....	28
4.3. Cai noi de acces sau schimbari ale celor existente, după caz	28
4.4. Detalii privind alternativele care au fost luate în considerare	28
4.5. Alte activități care pot apărea ca urmare a demolării (de exemplu, eliminarea deșeurilor).....	28
5. DESCRIEREA AMPLASARII PROIECTULUI.....	28

5.1.	Distanța față de granițe pentru proiectele care cad sub incidența Convenției privind evaluarea impactului asupra mediului în context transfrontieră, adoptată la Espoo la 25 februarie 1991, ratificată prin Legea nr. 22/2001, cu completările ulterioare	29
5.2.	Localizarea amplasamentului în raport cu patrimoniul cultural potrivit Listei monumentelor istorice, actualizată, aprobată prin Ordinul ministrului culturii și cultelor nr. 2.314/2004, cu modificările ulterioare, și Repertoriului arheologic național prevăzut de Ordonanța Guvernului nr. 43/2000 privind protecția patrimoniului arheologic și declararea unor situri arheologice ca zone de interes național, republicată, cu modificările și completările ulterioare	29
5.3.	Hărți, fotografii ale amplasamentului care pot oferi informații privind caracteristicile fizice ale mediului, atât naturale, cât și artificiale.....	30
5.3.1.	Folosinte actuale și planificate ale terenului atât pe amplasament, cât și pe zone adiacente acestuia	30
5.3.2.	Politici de zonare și de folosire a terenului	30
5.3.3.	Areale sensibile.....	31
6.	DESCRIEREA TUTUROR EFECTELOR SEMNIFICATIVE POSIBILE ASUPRA MEDIULUI ALE PROIECTULUI, ÎN LIMITA INFORMAȚIILOR DISPONIBILE	31
6.1.	Surse de poluanți și instalații pentru reținerea, evacuarea și dispersia poluanților în mediu....	31
6.1.1.	Protecția calitatii apelor	31
6.1.2.	Protecția aerului	32
6.1.3.	Protecția împotriva zgomotului și vibrațiilor.....	35
6.1.4.	Protecția împotriva radiațiilor	36
6.1.5.	Protecția solului și a subsolului	37
6.1.6.	Protecția ecosistemelor terestre și acvatice	37
6.1.7.	Protecția așezărilor umane și a altor obiective de interes public	39
6.1.8.	Prevenirea și gestionarea deșeurilor generate pe amplasament în timpul realizării proiectului/în timpul exploatarei, inclusiv eliminarea	40
6.1.9.	Gospodarirea substanțelor și preparatelor chimice periculoase	43
6.2.	Utilizarea resurselor naturale, în special a solului, a terenurilor, a apei și a biodiversității	44
7.	DESCRIEREA ASPECTELOR DE MEDIU SUSCEPTIBILE A FI AFECTATE ÎN MOD SEMNIFICATIV DE PROIECT	44
7.1.	Impactul asupra populației, sănătății umane, biodiversității (acordând o atenție specială speciilor și habitatelor protejate), conservarea habitatelor naturale, a florei și a faunei sălbatice, terenurilor, solului, folosințelor, bunurilor materiale, calității și regimului cantitativ al apei, calității aerului, climei (de exemplu, natura și amploarea emisiilor de gaze cu efect de seră), zgomotelor și vibrațiilor, peisajului și mediului vizual, patrimoniului istoric și cultural și asupra interacțiunilor dintre aceste elemente. Natura impactului (adică impactul direct, indirect, secundar, cumulativ, pe termen scurt, mediu și lung, permanent și temporar, pozitiv și negativ)	44
7.1.1.	Impactul asupra populației și sănătății umane	44
7.1.2.	Impactul asupra biodiversității, conservarea habitatelor naturale, a florei și a faunei sălbatice	45
7.1.3.	Impactul asupra terenurilor și a solului.....	46
7.1.4.	Impactul asupra folosințelor și bunurilor materiale.....	47
7.1.5.	Impactul asupra calității și regimului cantitativ al apei.....	47
7.1.6.	Impactul asupra calității aerului	47

7.1.7.	Impactul asupra climei (inclusiv emisiile de gaze cu efect de sera)	48
7.1.8.	Impactul zgomotelor și vibrațiilor	57
7.1.9.	Impactul asupra peisajului și mediului vizual	57
7.1.10.	Impactul asupra patrimoniului istoric și cultural.....	57
7.1.11.	Natura impactului.....	57
7.1.11.1.	Impactul direct	57
7.1.11.2.	Impact indirect	58
7.1.11.3.	Impactul cumulat.....	59
7.2.	Extinderea impactului	60
7.3.	Magnitudinea și complexitatea impactului.....	60
7.4.	Probabilitatea impactului	60
7.5.	Durata, frecvența și reversibilitatea impactului.....	60
7.6.	Măsuri de evitare, reducere sau ameliorare a impactului semnificativ asupra mediului.....	60
7.7.	Natura transfrontaliera a impactului	64
8.	PREVEDERI PENTRU MONITORIZAREA MEDIULUI- DOTĂRI ȘI MĂSURI PREVĂZUTE PENTRU CONTROLUL EMISIILOR DE POLUANȚI ÎN MEDIU, INCLUSIV PENTRU CONFORMAREA LA CERINȚELE PRIVIND MONITORIZAREA EMISIILOR PREVĂZUTE DE CONCLUZIILE CELOR MAI BUNE TEHNICI DISPONIBILE APLIABILE.....	64
9.	LEGATURA CU ALTE ACTE NORMATIVE SI/SAU PLANURI/PROGRAME/STRATEGII/ DOCUMENTE DE PLANIFICARE	66
9.1.	Justificarea încadrării proiectului, după caz, în prevederile altor acte normative naționale care transpun legislația Uniunii Europene	66
9.2.	Se va menționa planul/programul/strategia/documentul de programare/planificare din care face proiectul, cu indicarea actului normativ prin care a fost aprobat.....	66
10.	LUCRARI NECESARE ORGANIZARII DE SANTIER.....	66
10.1.	Descrierea lucrărilor necesare organizării de șantier. Localizarea organizării de șantier	66
10.2.	Descrierea impactului asupra mediului a lucrărilor organizării de șantier	66
10.3.	Surse de poluanți și instalații pentru reținerea, evacuarea și dispersia poluanților în mediu în timpul organizării de șantier	67
10.4.	Dotări și măsuri prevăzute pentru controlul emisiilor de poluanți în mediu.....	67
11.	LUCRARI DE REFACERE A AMPLASAMENTULUI LA FINALIZAREA INVESTITIEI, IN CAZ DE ACCIDENTE SI/SAU LA ÎNCETAREA ACTIVITĂȚII	67
11.1.	Lucrările propuse pentru refacerea amplasamentului la finalizarea investiției, în caz de accidente și/sau la încetarea activității.....	67
11.2.	Aspecte referitoare la prevenirea și modul de răspuns pentru cazuri de poluări accidentale.....	67
11.3.	Aspecte referitoare la închiderea/dezafectarea/demolarea instalației.....	68
11.4.	Modalități de refacere a stării inițiale/reabilitare în vederea utilizării ulterioare a terenului.....	68
12.	ANEXE-PIESE DESENATE	68
13.	PENTRU PROIECTELE CARE INTRĂ SUB INCIDENȚA PREVEDERILOR ART. 28 DIN ORDONANȚA DE URGENȚĂ A GUVERNULUI NR. 57/2007 PRIVIND REGIMUL ARIILOR NATURALE PROTEJATE, CONSERVAREA HABITATELOR NATURALE, A FLOREI ȘI FAUNEI SĂLBATICE, APROBATĂ CU MODIFICĂRI ȘI COMPLETĂRI PRIN LEGEA NR. 49/2011, CU MODIFICĂRILE ȘI COMPLETĂRILE ULTERIOARE, memoriul va fi completat cu următoarele: <i>descrierea succintă a proiectului și distanța față de aria naturală protejată de interes comunitar, precum și coordonatele geografice (Stere 70) ale amplasamentului</i>	

proiectului, numele și codul ariei naturale protejate de interes comunitar, prezența și efectivele/suprafețele acoperite de specii și habitate de interes comunitar în zona proiectului, se va preciza dacă proiectul propus nu are legătură directă cu sau nu este necesar pentru managementul conservării ariei naturale protejate de interes comunitar, se va estima impactul potențial al proiectului asupra speciilor și habitatelor din aria naturală protejată de interes comunitar, alte informații prevăzute în legislația în vigoare. 68

14. PENTRU PROIECTELE CARE SE REALIZEAZĂ PE APE SAU AU LEGĂTURĂ CU APELE, memoriul va fi completat cu următoarele informații, preluate din Planurile de management bazinale, actualizate:
1. Localizarea proiectului:- bazinul hidrografic;- cursul de apă: denumirea și codul cadastral;- corpul de apă (de suprafață și/sau subteran): denumire și cod; 2. Indicarea stării ecologice/potențialului ecologic și starea chimică a corpului de apă de suprafață; pentru corpul de apă subterana se vor indica starea cantitativă și starea chimică a corpului de apă;3. Indicarea obiectivului/obiectivelor de mediu pentru fiecare corp de apă identificat, cu precizarea excepțiilor aplicate și a termenelor aferente, după caz. . 69

15. CRITERIILE PREVĂZUTE ÎN ANEXA NR. 3 LA LEGEA NR. 292/2018 PRIVIND EVALUAREA IMPACTULUI ANUMITOR PROIECTE PUBLICE ȘI PRIVATE ASUPRA MEDIULUI SE IAU ÎN CONSIDERARE, DACĂ ESTE CAZUL, ÎN MOMENTUL COMPILĂRII INFORMAȚIILOR ÎN CONFORMITATE CU PUNCTELE III-XIV..... 69

15.1.	Caracteristicile proiectelor	69
15.1.1.	Dimensiunea și concepția întregului proiect.....	69
15.1.2.	Cumularea cu alte proiecte existente și/sau aprobate	69
15.1.3.	Utilizarea resurselor naturale, în special a solului, a terenurilor, a apei și a biodiversității 69	
15.1.4.	Cantitatea și tipurile de deșeuri generate/gestionate	69
15.1.5.	Poluarea și alte efecte negative	70
15.1.6.	Riscurile de accidente majore și/sau dezastre relevante pentru proiectul în cauză, inclusiv cele cauzate de schimbările climatice, conform informațiilor științifice	70
15.1.7.	Riscurile pentru sănătatea umană - de exemplu, din cauza contaminării apei sau a poluării atmosferice.....	72
15.2.	Amplasarea proiectelor	72
15.2.1.	Utilizarea actuală și aprobată a terenurilor.....	72
15.2.2.	Bogăția, disponibilitatea, calitatea și capacitatea de regenerare relative ale resurselor naturale, inclusiv solul, terenurile, apa și biodiversitatea, din zonă și din subteranul acesteia	72
15.2.3.	Capacitatea de absorbție a mediului natural, acordându-se o atenție specială următoarelor zone: 72	
15.3.	Tipurile și caracteristicile impactului potential	73
15.3.1.	Importanța și extinderea spațială a impactului - de exemplu, zona geografică și dimensiunea populației care poate fi afectată	73
15.3.2.	Natura impactului.....	73
15.3.3.	Natura transfrontalieră a impactului.....	73
15.3.4.	Intensitatea și complexitatea impactului	73
15.3.5.	Probabilitatea impactului	73
15.3.6.	Debutul, durata, frecvența și reversibilitatea preconizate ale impactului.....	74
15.3.7.	Cumularea impactului cu impactul altor proiecte existente și/sau aprobate.....	74
15.3.8.	Posibilitatea de reducere efectivă a impactului	74

Lista figuri

Figura 1 – Planul de incadrare al Fermei 2 – Avicola Premium SRL	9
Figura 2- Plan de situatie Ferma 2 Avicola Premium SRL	9
Figura 3 – Aparat de spalat cu presiune ProCleanerP200	13
Figura 4 – Prezentare componente statie de epurare Omega SBR.....	14
Figura 5 – Reprezentare rezervor de lichide tip Omega.....	16
Figura 6 – Flux tehnologic productie	17
Figura 7 – Amplasamentul fermei fata de alte proiecte propuse	26
Figura 8- Amplasamentul fermei fata de proiecte existente	26
Figura 9 – Pozitie amplasament fata de elemente din patrimoniul cultural.....	30
Figura 10 – Pozitionare Ferma 2 Avicola Premium SRL fata de arii natural protejate	31
Figura 11 – Pozitie amplasament fata de cel mai apropiat curs de apa.....	39
Figura 12 - Seismicitatea crustală a zonei de sud est a României pentru cutremurele cu magnitudinea Mw>2,5. Punctele roșii Reprezintă epicentrele cutremurelor crustale. Tectonica dupa Sandulescu 1984, 1988 Si Matenco 2007.....	71
Figura 13- Localizarea zonelor cu potential semnificativ la riscul la inundatii	71

Lista tabele

Tabelul 1 – Materii prime in timpul functionarii instalatiei de crestere a puilor de carne	21
Tabelul 2 Distanta intre proiectul propus si obiectivele existente in zona de amplasament	27
Tabelul 3 – Inventar coordonate perimetrul Ferma 2– Avicola Premium SRL.....	28
Tabelul 4 – Situri arheologice din patrimoniul cultural national identificate in apropierea proiectului propus	29
Tabelul 5 Pulberile de emisie in aer asociate cresterii puilor de carne.....	34
Tabelul 6 Estimarea emisiilor de la utilajele mobile nerutiere	34
Tabelul 7- Cantitate de gaze cu efect de sera emise din activitatea desfasurata in ferma de pui de carne	35
Tabelul 8 – Valori ale nivelului de presiune acustica	35
Tabelul 9 – Lista deseurilor si cantitatilor estimative generate pe parcursul unui an	40
Tabelul 10 – Tipurile de substante si produse chimice utilizate in cadrul proiectului	43
Tabelul 11 – Program monitorizare mediu	65

1. DENUMIREA PROIECTULUI

Denumirea proiectului conform Certificatului de urbanism nr. 568 din 17.12.2021, este **CONSTRUIRE FERMA AVICOLA**, denumita generic in cele ce urmeaza „**Ferma 2**”.

Ferma urmeaza a fi construita pe terenul identificat sub numarul cadastral 112031, Parcela A280/3/1+A280/3/2+280/3/3, **Lot 15**, Localitatea Ovidiu, judetul Constanta.

2. TITULARUL PROIECTULUI

Titularul proiectului este S.C. AVICOLA PREMIUM S.R.L., nr. de inregistrare in Registrul Comertului J13 /2837 /2019, cod unic de inregistrare 36824453, cod CAEN activitate 0147 – Cresterea pasarilor.

- **Adresa sediu social** : B-dul Mamaia, nr. 77, Bl.LS2, Sc.A, Et.6, Ap.22, Camera 1, Constanța
- **Adresa sediu secundar (punct de lucru)**: Parcela A280/3/1+A280/3/2+280/3/3, Lot 15, Localitatea Ovidiu, judetul Constanta.
- **Persoana de contact**: Dobre Loredana-Daniela;
- **Telefon**: 0745349165;
- **Email**: loredana.dobre@gmail.com.

Reprezentanti legali/imputerniciti, cu date de identificare

BLUMENFIELD[®] cu sediul social in str. Dobrogei, nr.3, Constanta, jud. Constanta, inmatriculata in Registrul Comertului Constanta sub nr. J13/2523/2009, avand CUI 26245985, atribut fiscal RO, in calitate de Consultant este mandatata sa reprezinte interesele titularului in relatia cu autoritatea competenta pentru protectia mediului.

BLUMENFIELD[®] SRL este inregistrata in Registrul expertilor care elaboreaza studii de mediu cu nr. certificat de atestare RGX 232 din data de 18.05.2022.

- Persoana de contact: Gabriela Stanciu, General Manager;
- Adresa: Str. Luminei nr.7 Navodari, judetul Constanta;
- Telefon: +4 0727 229 072;
- E-mail : office@blumenfield.ro;
- Web: www.blumenfield.ro .

3. DESCRIEREA CARACTERISTICILOR FIZICE ALE INTREGULUI PROIECT

3.1. Rezumat al proiectului

Proiectul presupune construirea unei ferme avicole in vederea cresterii puilor de carne in sistem extensiv, in judetul Constanta, Localitatea Ovidiu, sat Culmea, teren identificat prin nr. cadastral 112031, Parcela A280/3/1+A280/3/2+280/3/3, Lot 15.

Conform certificatului de urbanism nr. 568 din 17.12.2021, valabil pana la data de 17.12.2023, suprafata terenului destinat amplasarii Fermei 2 este de 6800 m², categoria de folosinta a terenului fiind arabil.

Accesul la amplasamentul Fermei 2 se va realiza printr-un drum de exploatare din drumul judetean DJ228.

Elementele constructive specifice pentru Ferma 2 cuprind urmatoarele:

- 1 hala pentru cresterea puilor (structura metalica si inchideri perimetrare cu panouri tip sandwich cu spuma poliuretana);
- Filtru sanitar;
- Birouri;
- Spatiu tehnic;
- Platforma depozitare dejectii;
- Statie de epurare Omega SBR;
- Rezervor de lichide OMEGA.

Capacitatea de productie a Fermei 2 este de 4200 capete / ciclu.

3.2. Justificarea necesitatii proiectului

Construirea unei ferme avicole cu crestere a puilor de carne are ca scop final productia de carne pentru consum.

Prin realizarea investitiei se doreste valorificarea la un nivel superior a unui teren disponibil, de asemenea, prin prisma experientei investitorului in cresterea pasarilor, realizarea proiectului va conduce la:

Prin realizarea investitiei se doreste valorificarea la un nivel superior a unui teren disponibil, dar si a experientei dobandite in cresterea pasarilor, si de asemenea:

- Dezvoltarea economica a localitatii;
- Crearea de noi locuri de munca.

3.3. Valoarea investitiei

Cheltuielile de capital pe care le presupune investitia propusa, considerand de asemenea si costurile pe intreaga ei perioada de functionare, sunt estimate la aproximativ 1 750 000 lei .

3.4. Perioada de implementare propusa

Proiectul este propus a fi finalizat intr-o perioada de 12 luni.

3.5. Planșe reprezentând limitele amplasamentului proiectului, inclusiv orice suprafață de teren solicitată pentru a fi folosită temporar (planuri de situație și amplasamente)

Planurile de situatie si de amplasament sunt anexate documentului.



Figura 1 – Planul de incadrare al Fermei 2 – Avicola Premium SRL

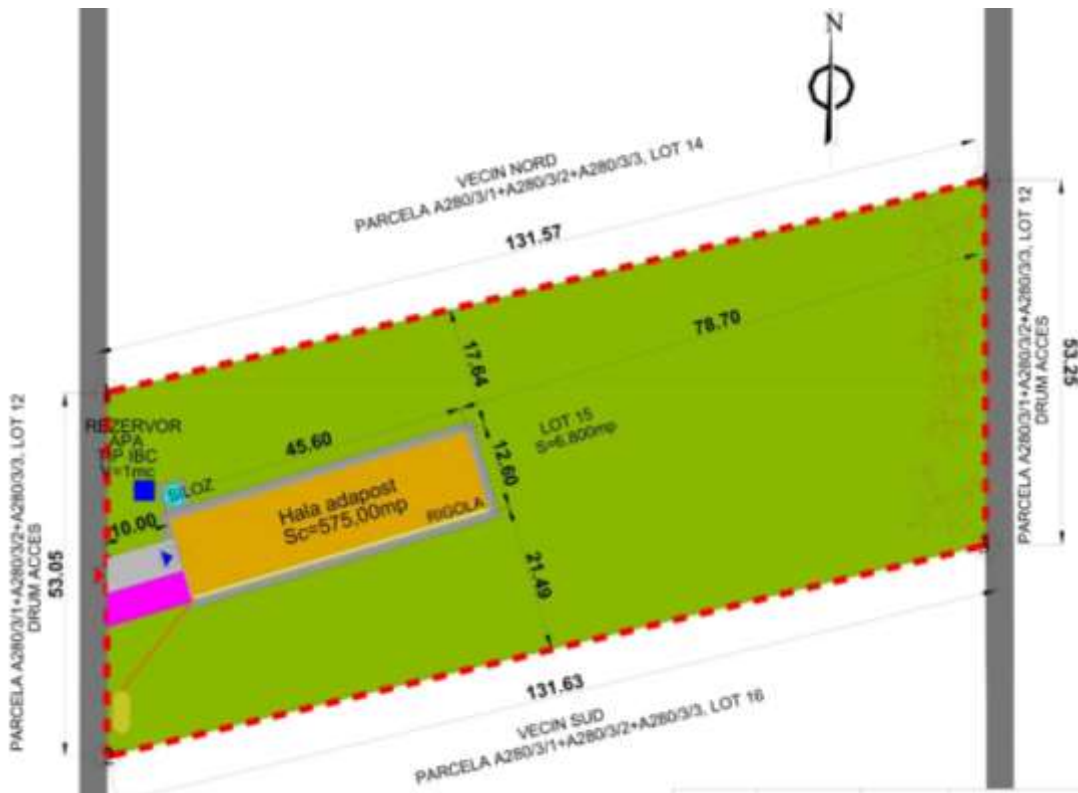


Figura 2- Plan de situatie Ferma 2 Avicola Premium SRL

3.6. O descriere a caracteristicilor fizice ale întregului proiect, formele fizice ale proiectului (planuri, clădiri, alte structuri, materiale de construcție și altele)

3.6.1. Profilul și capacitățile de producție

Capacitatea de producție a instalației ce se dorește a fi proiectată în cadrul Fermei avicole nr. 2 este de 4200 de capete/ciclu. Un ciclu are 126 zile. Anual, sunt aproximativ 2.89 cicluri și astfel, în cadrul fermei se cresc 12 138 pui/ an. Mortalitățile reprezintă aproximativ 3% din total, ceea ce reprezintă aproximativ 364 capete/an din total.

Conform *Regulamentului (CE) nr. 543/2008 al comisiei din 16 iunie 2008 de stabilire a normelor de aplicare a Regulamentului (CE) nr. 1234/2007 al Consiliului în ceea ce privește standardele de comercializare a cărnii de pasăre*, densitatea în hala de creștere pe m² nu trebuie să depășească 15 pui/ m². În cazul fermei propuse, densitatea în hala de creștere este de aproximativ 8 pui/ m².

3.6.2. Descrierea instalației și a fluxurilor tehnologice existente pe amplasament

Proiectul presupune construirea unei ferme avicole cu următoarele elemente:

- 1 hala pentru creșterea puilor (structura metalică și închideri perimetrice cu panouri tip sandwich cu spuma poliuretanică). În hala pe lângă zona proprie zisă de creșterea puilor vor fi amenajate birou, filtrul sanitar, Camera tehnică (centrală termică), SNCU (unitate neutralizatoare subproduse de origine animală);

- Platforma depozitare dejectii;
- Siloz furaje;
- Stație de epurare Omega SBR;
- Rezervor de lichide OMEGA.

Înălțimea maximă a construcției va fi de 6.5 m, iar construcțiile propuse vor avea un regim de înălțime de PARTER.

Împrejmuirea se va realiza perimetral, cu plasa bordurată și stalpi metalici la interax de 2.5m, cu înălțimea de 2.20 m.

3.6.2.1. Hala adapost

Hala adapost este constituită din următoarele elemente:

- Hala de adapost proprie zisă, în suprafața de 472.73 m²;
- Anexe în hala adapost, în suprafața de 54,44 m²:
 - Birou medic veterinar/ Șef ferma: 12.76 m²;
 - Grup sanitar: 1.5 m²;
 - Camera centrală termică : 11.4 m²;
 - Farmacie: 2.73 m²;
 - Camera depozitare mortalități prevăzută cu lada frigorifică: 2.73 m²;
 - Camera tampon, Acces hala adapost : 17.72 m²;
 - Filtru sanitar (Vestiar, dus, echipamente ferma) : 5.60 m².

Astfel, suprafața ocupată este de 472,73 m², din care spațiu alocat creșterii puilor de carne (hala) în suprafața de 418,29 m² și anexe în suprafața de 54,44 m².

Hala are structura metalica si inchideri perimetrare cu panouri tip sandwich 100 mm cu spuma poliuretana.

Regim tehnic

P.O.T. existent = 0 %;

P.O.T. PROPUȘ = 8.50 %;

C.U.T. existent = 0;

C.U.T. propus = 0.08.

Hala adapost va fi dotata cu urmatoarele instalatii/echipamente:

- Instalatie de adapare;
- Instalatia de furajare;
- Instalatia de ventilatie;
- Instalatia de racire (umidificare) ;
- Instalatia de iluminare;
- Instalatia de incalzire;
- Tablouri de comanda si dispozitive de alarma;
- Aparat de spălat hala cu presiune.

In vederea asigurarii necesarului de apa, hala adapost va fi dotata cu un recipient de plastic cu capacitatea de 1000 l (tip IBC).

a) Instalatia de adapare

Instalatia de adapare este compusa din 4 linii de distributie a apei, cu un regulator central de presiune, cu o conducta de otel pentru sprijin, o conducta PVC pentru apa, nipluri din inox, dispozitiv manual de ridicare, unitate de dezaerare cu dispozitiv de curatare a liniei si conducta din otel pentru sustinere, filtru si dispozitiv de reglare a distributiei de apa, retea de distributie a apei, din conducte de PE si medicator pentru dozarea medicamentelor.

b) Instalatia de furajare

Instalatia pentru hranirea pasarilor este alcatuita din 3 linii de furajare, realizate din otel galvanizat cu o spirala din otel dur, un dispozitiv central pentru reglarea distributiei, hranitori circulari, unitate de control de capat cu intrerupator electric de presiune, dispozitiv de ridicare manuala cu cabluri si scripeti, buncare cu motoare de actionare, realizate din otel galvanizat, Sistem de transport furaje cu spirala (intre silozul de furaj si liniile de hranire), Sistem de control al furajului si cantarire siloz furaj.

c) Instalatia de ventilatie

Ventilația corespunzătoare în adăpost asigură un control al temperaturii, al umidității și calității aerului, deoarece acumularea de vapori de apă, căldură, gaze toxice și particule de praf poate cauza disconfort și stres puilor ceea ce predispune la apariția de boli și accentuarea unor probleme de sănătate.

Sistemul de ventilatie este tip tunel, admisia se face in mod natural prin clapeti amplasati pe pereti laterali iar evacuarea forzata cu ajutorul ventilatoarelor. Hala este prevazuta cu 2 ventilatoare dispuse la capatul halei cu debitul de evacuare 120000 m³/h.

Sistemul de ventilatie este proiectat in asa fel incat, emisiile de amoniac nu depasesc concentratia 20 ppm. **Instalatia de racire (umidificare)**

Instalatia de racire este de tip CHORE-TIME cu panouri evaporative “closed top” pentru asigurarea umidificarii necesare. Este alcatuit din:

- Panou de racire;
- Pompa sumersibila;
- Intrerupator automat pentru asigurarea protectiei pompei, in cazul intreruperii alimentarii cu apa.

d) Instalatia de iluminare

Hala trebuie dotata cu sisteme de iluminat la o intensitate de cel puțin 20 lăcuși în timpul perioadelor de iluminare, măsurată la nivelul ochiului pasarii, iar suprafața utilizabila a acestora trebuie iluminata în proporție de cel puțin 80%. La recomandarea medicului veterinar, poate fi permisa o reducere temporară a intensității luminoase.

e) Instalatia de incalzire

Sistemul de incalzire cu convertor este de tip CUBO (CHORE TIME) cu temperatura agent pe tur de 70°-80°C cu incalzire prin pardoseala. Este alcatuit din:

- Termoconvector CUBO;
- Kit conectare;
- Scripeti mari;
- Troliu;
- Cablu.

f) Tablouri de comanda si dispozitive de alarma

Tablourile de comanda si dispozitivele de alarma sunt montate in fiecare hala si sunt reprezentate de:

- Intrerupatoare automate pentru instalatia de umidificare;
- Un panou de control electronic pentru instalatia de furajare;
- Un panou electronic pentru operarea automata a ventilatoarelor, admisiilor de aer , instalatiei de incalzire si instalatiei de umidificare;
- Manometru de presiune pentru controlul ventilatiei;
- Tablou de control pentru instalatia de iluminat;
- Sistem digital de cantarire a pasarii.

g) Aparat de spalat hala cu presiune

Aparatul de spalat cu presiune de tip ProCleaner P200 are urmatoarele caracteristici:

- Consum specific apa pe ora: 1200 l/h;
- Lungime furtun: 130 metri;
- Jet de apa: 12 metri;
- Rezervor tampon incorporat de 400 litri.



Figura 3 – Aparat de spalat cu presiune ProCleanerP200

3.6.2.2. Siloz

Silozul reprezinta locul unde se depoziteaza furajele necesare. Acesta are volum de stocare de aproximativ 40 m³ si este alcatuit din gura de vizitare, scara, sistem de umplere mecanica si pneumatica, un snec flexibil cu dispozitiv de actionare, limitator de presiune, conducta de plastic pentru transport cu o spirala din otel dur la interior, evacuari pentru furaj.

Silozul este situat langa hala.

3.6.2.3. Platforma depozitare dejectii

Platforma de depozitare a dejectiilor are suprafata construita de 61 m² (12.9 m x 4.7 m), cu o capacitate de stocare de aproximati 90m³, care asigura depozitarea dejectiilor pentru o perioada de cel putin 6 luni.

Platforma de dejectii este betonata, construita pe pat de piatra sparta compactata, prevazuta cu o panta de inclinare, un sistem de colectare a efluentilor si drenarea lor printr-o conducta de PVC ingropata, catre fosa septica de colectare a apelor uzate. (Sectiunea 3.6.2.4).

Platforma este asigurata din punct de vedere al etanseitatii fiind prevazuta cu pereti de sprijin din beton, la inaltime de 1.20m, pe 3 dintre laturile sale, astfel incat sa se retina pe suprafata acesteia materiile depozitate.

3.6.2.4. Statie de epurare ape uzate

Apele uzate rezultate de la igienizarea halei la finalul fiecarui ciclu, sunt colectate intr-o fosa septica prevazuta cu statie de epurare.

Statia de epurare a apelor uzate este de tip „Omega SBR”, avand urmatoarele caracteristici tehnice:

- Volum Util – 3000 litri;
- Dimensiuni – diametru: 1.6 m , lungime: 1.8 m
- Epurarea se realizeaza in 5 etape.

Epurarea apei uzate se realizeaza in compartimentele statiei de epurare, astfel:

- Primul compartiment al statiei de epurare este **bazinul decantor** – aici are loc decantarea mecanica, gravitationala, a materiei solide si separarea grasimilor si uleiurilor vegetale, acestea ridicandu-se la suprafata compartimentului datorita diferentei de densitate intre grasimi si apa;
- Al 2 lea compartiment este **compartimentul de aerare** – la baza caruia se afla un aerator ce forteaza descompunerea aeroba;
- Al 3 lea compartiment al statiei de epurare este **compartimentul de limpezire primara**;
- Al 4 lea compartiment este **compartimentul de limpezire secundara** – de unde apa este evacuata din statia de epurare.

Apa astfel epurata este evacuata intr-un rezervor de tip „Omega” a carei descriere se gaseste mai jos (Sectiunea 3.6.2.5)

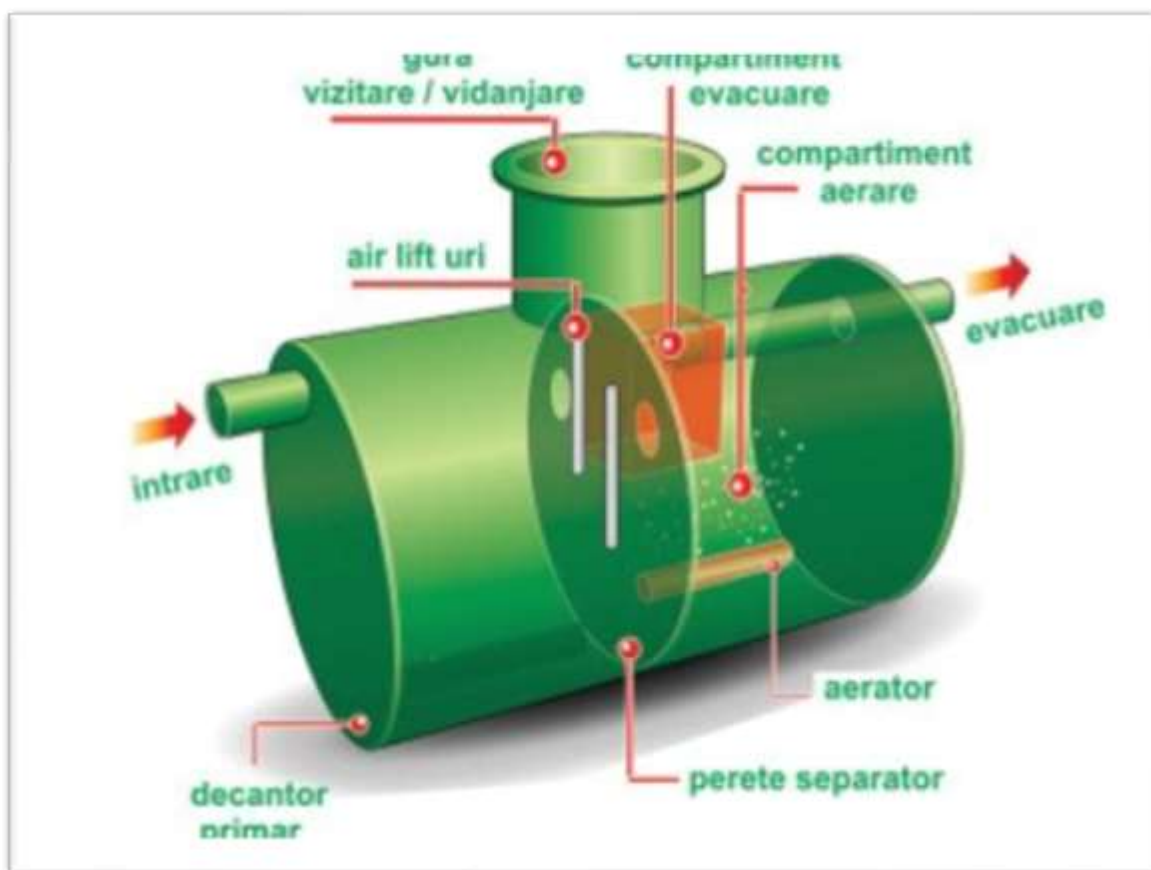


Figura 4 – Prezentare componente statie de epurare Omega SBR

Epurarea apei uzate se va realiza in urmatoarele etape:

- **Treapta mecanica**

Apa uzata intra in primul compartiment unde are loc decantarea substantelor solide, gravitational, iar datorita diferentei de densitate intre grasimi si apa, are loc si separarea grasimilor, acestea ridicandu-se la partea superioara a compartimentului decantor;

- **Treapta biologica**

De la jumatatea compartimentului decantor, cu ajutorul unui airlift se alimenteaza compartimentul reactor, unde printr-o secventialitate de procese de aerare cu diferiti timpi, are loc fortarea descompunerii partilor organice din nămolul activ în prezența nutrienților: azot și fosfor, nitrificarea si denitrificarea si alte procese de descompunere si mineralizare a materiei organice.

In acesta faza se permite sedimentelor usoare aflate in suspensie sa se depuna pe fundul compartimentului de aerare, iar apa limpezita ramane in partea superioara, de unde va fi preluata de air-lift-ul de evacuare

- **Evacuarea**

De la partea superioara a compartimentului de limpezire are loc evacuarea apei limpezite intr-un compartiment de decantare secundar. Evacuarea apei epurate se va realiza intr-un rezervor de apa de tip OMEGA (Sectiunea 3.6.2.5). Inainte de evacuarea apei in rezervorul de lichide, se vor preleva din decantorul secundar probe de apa uzata pentru analiza parametrilor fizico – chimici de calitate ai apei.

- **Recircularea namolului sau separarea nămolului activ** de soluția apoasă și reîntoarcerea unei părți din nămol în bazinul de aerare se face dupa evacuarea apei limpezite. Namolul este transferat inapoi in compartimentul de tratare primara, de unde procesul se reia, asigurandu-se astfel un ciclu de epurare complet.

3.6.2.5. Rezervor de lichide OMEGA

Rezervorul de lichide ce va fi utilizat pentru evacuarea apei din statia de epurare , are urmatoarele caracteristici tehnice:

- Capacitate rezervor 3000l;
- Diametru 1.2m;
- Lungime 2m.

Rezervorul va fi instalat subteran, la o adancime du 30 -40 cm, mai mare decat dimensiunile gabaritice ale recipientului.

Apa descarcata in rezervorul de lichide va fi utilizata ulterior la irigarea spatiilor verzi din cadrul fermei.

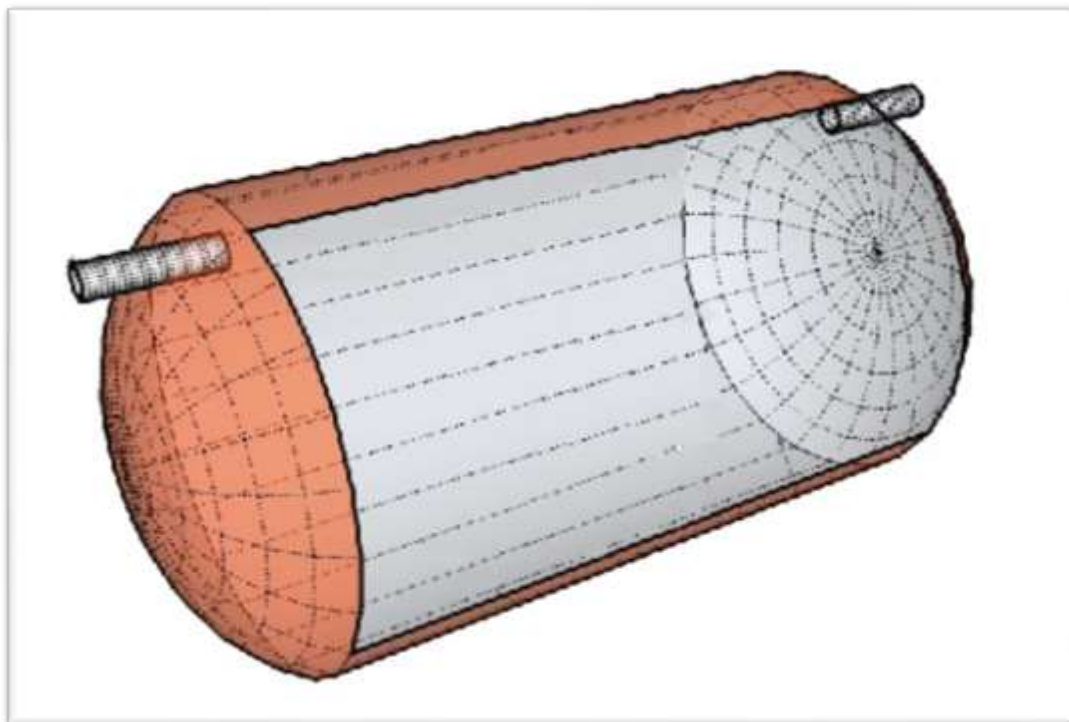


Figura 5 – Reprezentare rezervor de lichide tip Omega

3.6.2.6. Camera centrala termica

Camera centralei termice va avea suprafata de 11.4 m².

Centrala termica aleasa este de tip GRANVIA AUTOMATA GRV90RO functioneaza cu combustibil solid – biomasa (produse de natura vegetala provenite din agricultura) si are urmatoarele caracteristici:

- Presiunea nominala : $P_{nominala} = 90$ kW;
- Presiunea termica: $P_{termica} = 77\ 386$ kcal/h;
- Volumul apei: $V_{apa} = 350$ dm³;
- Volum buncar: $V_{buncar} = 1000$ dm³;
- Consum mediu combustibil : 45 tone/an.

3.6.3. Descrierea proceselor de productie ale proiectului propus, în funcție de specificul investiției, produse și subproduse obținute, mărimea, capacitatea

Activitatea de crestere extensiva a puilor de carne va avea o capacitate de productie de 4200 capete/ ciclu, 2.897 cicluri/an, rezultand 12138 capete anual (din care aproximativ 3% sunt mortalitati – 364 capete).

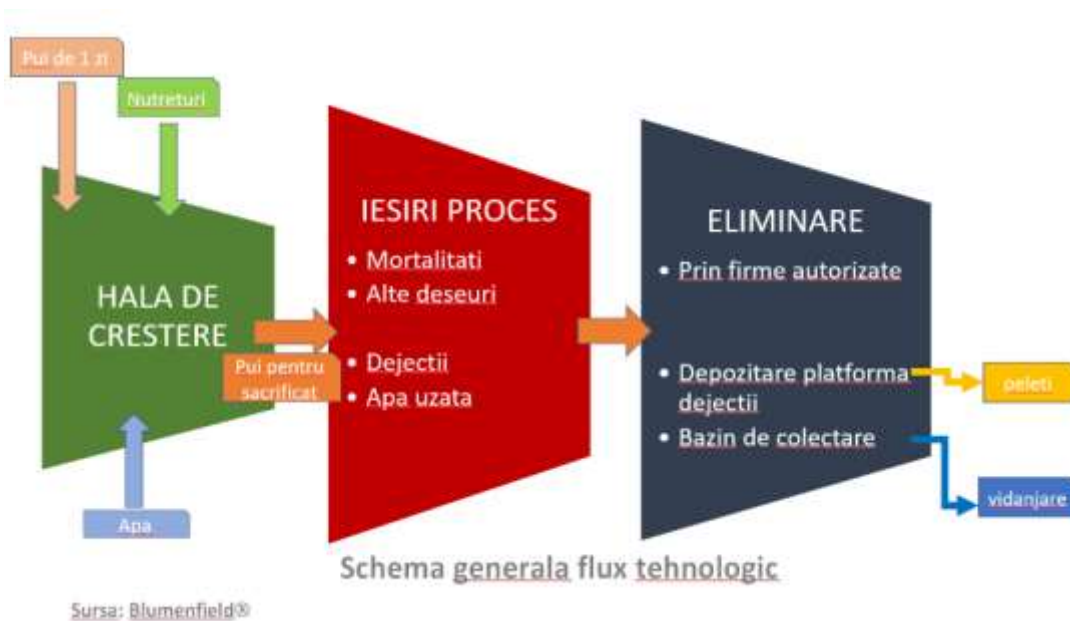


Figura 6 – Flux tehnologic productie

Instalatia de crestere a puiilor de carne trebuie sa urmareasca urmatoarele etape pentru fiecare ciclu de productie:

- Pregatirea halei inainte de populare;
- Receptia pasarilor si popularea halelor;
- Hranirea si adaparea pasarilor;
- Asigurarea microclimatului in halele de crestere;
- Controlul mortalităților;
- Golirea halelor.

A. Pregatirea halei inainte de populare (asigurare vid sanitar pentru hala de crestere a puiilor de carne)

Pregatirea halei inainte de populare presupune dezinfectarea si igienizarea acesteia utilizand substante speciale. Aceasta reprezinta o etapa importanta in fluxul tehnologic de crestere a puiilor, pentru o dezvoltare optima si sanatoasa a acestora.

La sfarsitul fiecarui ciclu de crestere se executa operatiuni de igienizare a halei care constau in :

- Evacuarea a dejectiilor si a patului epuizat ce contine dejectii solide prin ridicarea ridicarea instalațiilor de hrănire și adăpare;
- Curățarea mecanică in sistem uscat prin răzuirea pavimentului halei;
- Spălarea hidromecanica cu detergent a tuturor suprafețelor interioare și exterioare (pardoseli, pereți interiori și exteriori, tavane, tubulatură și utilaje) până la îndepărtarea totală a murdăriei și prafului
- Clatirea cu apa sub presiune - cu aparatul de curatat cu presiune ProCleanerP200;
- Uscarea halei;
- Dezinfectarea halei în mod repetat prin văruire, aplicare de diverși dezinfecțanți;
- Dezinfecție prin termonebulizare;

- Inchiderea halei (vid sanitar –7- 21 zile) si aerisirea acestora;
- Asezarea asternutului. Compozitia asternutului este din paie cerealiere (grau, orz, secara). Capacitatea de absorbtie este deosebit de ridicata. Grosimea optima a asternutului este de 5 cm, vara, si de pana la 10 cm iarna, in perioadele geroase. Se asigura, astfel, o buna izolare termica, precum si reducerea efectului neplacut al mirosurilor.

B. Receptia pasarilor si popularea halei

Transportul puilor de o zi se face cu mijloacele de transport ale statiei de incubatie, autorizate, in ladite speciale. Descarcarea puilor din mijloacele de transport se face de catre angajatii fermei.

Inainte de a fi populata hala, puii sunt verificati din punct de vedere al starii de sanatate:

- să aibă picioarele drepte;
- tonicitatea sau mărimea abdomenului normale;
- ombilicul să fie uscat, cu plaga închisă;
- să aibă puful uscat, neaglutinat, fără resturi de coaja de ou și să fie sănătoși.

C. Cresterea si ingrijirea puilor

Hranirea (furajarea)

Sistemul principal de furajare este alcatuit din 3 linii de furajare, un dispozitiv central pentru reglarea distributiei cu hranitori circulari.

Inaltimea hranitorilor este reglata astfel incat pierderile sa fie cat mai mici si sa se asigure accesul facil pentru pasari.

Consumul specific al unui pui este de 2.5 kg furaj/ kg pui. Se doreste ca puii sa ajunga la greutatea de 2.5 kg inainte de sacrificare si rezulta un consum specific de furaj de 6.25 kg/pui. Pe an rezulta ca se vor consuma aproximativ 75862 kg furaj.

Adaparea

Adaparea se realizeaza cu ajutorul instalatiei de adapare alcatuita din 4 linii de distributie a apei, sub forma de conducte de otel pentru sprijin, de conducta din PVC pentru apa si nipluri din otel inox si cupe din plastic care sunt racordate la reseaua de apa din hala si medicator, pentru administrarea medicamentelor.

Sistemul de adapare prin nipluri picuratoare asigura o adapare a tuturor pasarilor indiferent de varsta si diminueaza pierderile de apa prevenind astfel udarea asternutului.

Consumul specific de apa al unui pui este de 12.5 l apa. Rezulta un consum de apa anual de aproximativ 152 083 l apa.

D. Asigurarea microclimatului si a asternutului optim in halele de crestere

Ventilatia

Asigurarea unei bune ventilatii in hala mentine un microclimat optim pentru dezvoltarea pasarilor. Microclimatul optim pentru pasari se realizeaza la temperatura de 17-23 C si 60-70% umiditate relativa.

Puii de carne trebuie protejati fata de temperaturi joase si stres termic.

Ventilatia in anotimpul calduros este longitudinala, tip tunel. Admisia aerului se face prin peretii laterali pe la un capat iar exhaustare aerului viciat prin ventilatoarele situate pe peretele frontal al halei la celalalt capat. Aerul parcurge hala, eliminand caldura si contaminantii si creeaza un confort termic.

Microclimatul

Pentru ca microclimatul din hala sa fie corespunzator, concentratia maxima a urmatoarelor parametrii trebuie sa fie:

- Bioxid de carbon < 3000 ppm;
- Oxid de carbon < 40 ppm;
- Amoniac < 20 ppm.

Iluminatul

Iluminatul halelor este artificial, cu ajutorul lampilor fluorescente cu consum redus de energie. In hala nivelul de lumina trebuie sa fie suficient astfel incat fiecare pui sa aiba un orizont vizual suficient pentru deplasare si orientare catre instalatia de hranire si adapare.

Intensitatea luminoasa trebuie sa fie de aproximativ 20 lucsi, aceasta fiind necesara pentru a stimula un nivel de activitate a puilor si fara a crea probleme de sanatate si bunastare.

Dupa 7 zile se introduce un program de lumina de 18 ore lumina si 6 ore intuneric, cu perioade alternative de lumina si intuneric.

Perioada minima de intuneric continuu este de 4 ore, exceptand perioadele de semiintuneric. Programul alternativ de lumina are efecte benefice asupra activitatii pasarilor.

Asternutul

Pentru o dezvoltare a puilor armonioasa, asternutul trebuie sa indeplineasca urmatoarele caracteristici:

- Sa fie uscat;
- Sa aiba o capacitate crescuta de absorbtie;
- Sa nu influenteze cresterea productiei de noxe;
- Sa aiba un nivel scazut de toxine si fungi;
- Sa nu produca leziuni puilor;
- Inaltimea optima : 50-75 mm pe timp de iarna si 20 mm pe timp de vara.

In cazul in care, pe anumite suprafete, asternutul este ud datorita instalatiei de adapare defecte, se ia in vedere repararea acesteia si inclocuirea cu un strat de asternut uscat.

E. Managementul mortalităților

Operatorii instalatiei de crestere a puilor de carne din cadrul fermei vor face inspectie zilnica iar pasarile moarte vor fi colectate si depozitate temporar in containerul frigorific (lada frigorifica).

Puii la care incep semne de boala, trebuie separati si tratati corespunzator. Puii care nu mai pot fi salvati sunt izolati si apoi ucisi.

Mortalitatile sunt preluate de operatori economici autorizati pentru eliminare prin incinerare sau valorificati pentru producere biogaz.

F. Golirea halelor si transportul pasarilor catre abator

Prinderea puilor

Furajul trebuie eliminat complet cu maxim 12 ore inainte de momentul sacrificarii pentru a reduce riscul contaminarii cu fecale in abator. Aceasta perioada trebuie sa include prinderea, incarcarea, transportul si descarcarea pasarilor.

Trebuie asigurat acces nelimitat la apa pe o perioada cat se poate de mare.

Prinderea puilor trebuie facuta cu grija, pentru a diminua riscul de mortalitate in timpul prinderii.

Transportul catre abator

Se calculeaza numarul de custi sau de carucioare necesare pentru transportul pasarilor si se igienizeaza inainte de a introduce pasarile in acestea.

In functie de greutatea puilor, inaltimea custilor trebuie sa fie:

- 20-23 cm : pentru pui de aproximativ 1 kg;
- 24-33 cm : pentru pui intre 1-4 kg.

Pentru transportul pasarilor se vor asigura suprafetele minime, in functie de greutate, prezentate in tabelul de mai jos.

Greutate [kg]	Suprafata [cm ² /kg]
<1.6	180-200
1.6-3	160

3.6.4. Materiile prime, energia și combustibilii utilizați, cu modul de asigurare a acestora

Faza de construire

Materiile prime necesare pentru etapa de construire a proiectului sunt urmatoarele:

- Beton : asigurat de la statii de betoane autorizate din zona;
- Stalpi metalici, grinzi : furnizori specilizati;
- BCA : furnizori specilizati;
- Panouri termoizolante: furnizori specilizati;
- Tabla cutanata acoperis :furnizori specilizati;
- Conducte: furnizori specilizati;
- Cabluri electrice: furnizori specilizati;
- Organe de asamblare de dimensiuni diferite (suruburi, piulite, saibe, buloane de prindere, nituri): furnizori specilizati.

Combustibilul utilizat este motorina, asigurata de la statii de combustibil.

In timpul functionarii

In timpul functionarii instalatiei, materiile prime utilizate sunt prezentate in tabelul de mai jos.

Tabelul 1 – Materii prime in timpul functionarii instalatiei de crestere a puilor de carne

Materia prima	Modul de utilizare	Cantitatea estimata utilizata	Periculozitate	Fraze de pericol	Mod de depozitare
Pui de carne de o zi	-	12 138 capete/an	nepericulos	-	Hala de crestere
Furaje combinate in functie de varsta puilor si retea de hranire	Hrana pasari	76 tone/an	nepericulos	-	Silozul din incinta amplasamentului
Paie pentru asternut	Asternut pasari	3 t/ an	nepericulos	-	Se aduc pe amplasament inainte de popularea halei (dupa igienizare)
Peleti biomasa	Combustibil centrala termica	45 tone/an	nepericulos	-	Platforma betonata
Anti Germ Peroxan Forte	Dezinfectia/igienizarea halelor dupa depopulare	250 litri/an	periculos	H242, H290 H302, H312 H314, H332, H335, H410 EUH 071	Nu se depoziteaza. Se comanda inainte de depopulare cantitatea necesara
Ecofoam advanced	Dezinfectia/igienizarea halelor dupa depopulare	50 litri/an	periculos	H314	
Viroguard	Dezinfectia/igienizarea halelor dupa depopulare	25 litri/an	periculos	H302, H314. H317, H334 H335, H341 H350, H400	
Viroshield	Dezinfectia/igienizarea halelor dupa depopulare	50 litri /an	periculos	H302, H314, H317, H334, H400	
KillCox	Dezinfectia/igienizarea halelor dupa depopulare	25 litri/an	periculos	H302, H314. H317, H334, H400	
Virex	Dezinfectia/igienizarea halelor dupa depopulare	150 kg/an	periculos	H302+H332, H314, H411, EUH 031	
Vitamine/ vaccinuri	Tratament	5 kg/luna	-	-	Farmacie/ dulap
Combustibil (motorina)	Utilaje si generator	3 tone/an	periculos	H351, H304 H332, H373 H411	Rezervor combustibil aflat pe amplasament
Apa potabila	Adapare pasari	152083 l 152 m ³ /an	-	-	Recipiente de plastic
Apa	Filtru sanitar igienizare hale	29.5 m ³ /an 2.83 m ³ /an			Rezervor

Fraze de pericol H242: Pericol de incendiu în caz de încălzire; **H290:** Poate fi corosiv pentru metale; **H302:** Nociv în caz de înghițire; **H302+ H332-** Nociv în caz de înghițire sau inhalare; **H312:** Nociv în contact cu pielea; **H314:** Provoacă arsuri grave ale pielii și lezarea ochilor; **H332:** Nociv în caz de inhalare; **H335:** Poate provoca iritarea căilor respiratorii; **H334-** Poate provoca simptome de alergii sau astm sau dificultăți de respirație în caz de inhalare; **H341-** Susceptibil de a provoca anomalii genetice; **H350 -** Poate provoca cancer; **H400-** Foarte toxic pentru mediul acvatic; **H410:** Foarte toxic pentru mediul acvatic cu efecte pe termen lung; **EUH031 -** În contact cu acizi, degajă un gaz toxic; **EUH 071:** Corosiv pentru căile respiratoria.

3.6.5. Racordarea la rețelele utilitare existente în zonă

Alimentare cu apa

În zona de amplasament a proiectului nu există rețea de alimentare cu apă. Astfel, alimentarea necesarului de apă pentru activitățile curente ale fermei, va fi asigurată prin convenție de una din fermele învecinate, transportată cu autocisterna ori de câte ori va fi nevoie, fiind stocată într-un recipient tip IBC de 1000 litri.

Apă va fi stocată într-un rezervor tip IBC de 100mc îngropat, din care va fi distribuită către consumatorii din fermă prin intermediul unei rețele de distribuție formată dintr-o conductă de HDPE cu diametrul de Dn 100mm montată subteran, care leagă stația de pompare cu punctul de bransament. De la conducta de distribuție se vor alimenta hala de producție și anexele prin racorduri din polietilena cu diametrul de Dn 50mm.

Apă va fi utilizată atât în scop igienico – sanitar, la adaparea pasărilor cât și la igienizarea halei la finalul fiecărui ciclu de creștere al puilor.

Consumul de apă anual pentru Ferma 2 este prezentat mai jos.

Scop igienico-sanitar (filtru sanitar)

- Număr angajați : 4 angajați;

Conform STAS 1478/90, consumul de apă specific pentru filtrul sanitar este de 20 l/ angajat/zi. Rezultă un consum de apă anual, pentru filtrul sanitar de **29.2 m³/ an** (4 angajați x 0.02 m³x 365 zile).

Igienizare hala

Consumul specific de apă pentru igienizarea halei este de aproximativ 3 l/m²/ciclu.

Rezultă un consum anual de apă pentru igienizarea halei de aproximativ **4 m³/an** (0.003 m³x 472.73 m² x 2.89 cicluri).

Adapare pasari

Consumul specific de apă necesar unui pui de carne este de aproximativ 12.5 l . Rezultă un consum total anual de apă necesar adapării pasărilor de **152.083 m³/an**.

Consumul anual total de apă în cadrul Fermei 2 este de aproximativ 185.28 m³/an .

Evacuarea apelor uzate

În perioada de construcție, organizarea de șantier va fi prevăzută cu toalete ecologice, prevăzute cu spațiu igienico – sanitar (chiuvete). Acestea vor închiria de la firma specializată autorizată, care se va ocupa și de igienizarea și vidanjarea periodică a toaletelor.

In perioada de functionare, **apa uzata** rezultata de la grupul sanitar din dotarea Fermei se va scurge prin conductele de scurgere montate in elementele constructive catre fosa septica dotata cu statie de epurare.

Apa uzata tehnologica rezultata in urma igienizarii halei la finalul fiecarui ciclu de crestere al puilor, este preluata printr-un sistem de rigole montate in pardoseala si preluata in fosa septica prevazuta cu statie de epurare.

Platforma de dejectii este prevazuta cu pereti de sprijin si sistem de colectare a efluentilor, in special a celor care se produc in timpul ploilor, care sunt dirijati printr-o conducta din PVC, ingropata, in fosa septica. Este de asteptat un volum foarte mic de apa uzata, avand in vedere faptul ca dejectiile sunt in amestec cu asternut, cu un procent de umiditate mai mic decat masa uscata (peste 70%). Pentru ca apele pluviale sa nu antreneze dejectiile, acestea vor fi acoperite cu o folie de plastic.

Statia de epurare este descrisa la Capitolele 3.6.2.4 si 3.6.2.5.

Apele pluviale de pe acoperisul halei vor fi colectate printr-un sistem de burlane si rigole si evacuate liber la nivelul terenului.

Cantitatea de apa uzata evacuata (rezultata de la grupul sanitar si in urma igienizarii halei) este de aproximativ **33.2 m³/an**.

Alimentarea cu energie termica

SC Avicola Premium SRL a optat pentru utilizarea a unei centrale termice in scopul incalzirii halei, agentul termic – apa calda avand temperatura 75-90°C . Centrala termica este de tip GRANVIA AUTOMATA GRV90RO si are urmatoarele caracteristici :

- Presiunea nominala : $P_{nominala} = 90$ kW;
- Presiunea termica: $P_{termica} = 77\ 386$ kcal/h;
- Volumul apei: $V_{apa} = 350$ dm³;
- Volum buncar: $V_{buncar} = 1000$ dm³;
- Consum mediu combustibil : 45 t/an.

Alimentarea cu energie electrica

Alimentarea cu energie electrica a fermei se va realiza prin contract incheiat cu un furnizor local de energie electrica, in prezent societatea are Aviz de amplasament favorabil nr. 09548548/ 24.02.2022.

Pentru furnizarea energiei electrice in caz de avarii, societatea AVICOLA PREMIUM SRL a prevazut un generator electric.

3.6.6. Descrierea lucrărilor de refacere a amplasamentului în zona afectată de execuția investiției

Se vor avea in vedere urmatoarele aspecte:

- indepartarea structurilor prevazute in organizarea de santier respectand principiile de protectie a mediului;

- gestionarea eficienta a deseurilor generate si eliminarea acestora prin operatori economici autorizati;
- indepartarea stocurilor de materiale ;
- nivelarea terenului si amenajarea spatiului verde, cu ajutorul pamantului excavat in perioada de realizare a lucrarilor.

3.6.7. Cai noi de acces sau schimburi ale celor existente

La această etapă nu se prevăd căi noi de acces față de cele deja existente și nu este cazul de modificarea căilor de acces externe.

3.6.8. Resursele naturale folosite în construcție și funcționare

Resursele naturale utilizate in faza de constructie cat si cea de functionare a proiectului propus sunt:

- Agregate naturale de diverse granulometrii optime turnarii fundatiilor;
- Apa

3.6.9. Metode folosite în construcție/demolare

Constructia proiectului propus implica:

- achizitionarea de materii prime si materiale de constructie (beton, agregate, nisip, profile metalice, sticla, etc.) de la distribuitori autorizati;
- inchirierea de utilaje si echipamente care vor fi alimentate cu combustibil de la statiile de distributie a carburantilor;
- excavarea pamantului si turnarea fundatiei;
- constructii metalice;
- lucrari de instalatii (sanitare, electrice);
- finisaje exterioare si interioare;
- realizarea racordului la retelele de utilitati din zona.

Planul de executie al lucrarilor de demolare

In cazul demolarii, se vor avea in vedere urmatoarele aspecte:

- Modul de dezafectare a halelor ;
- Modul de colectare/eliminare a deseurilor de pe amplasament;
- Oprirea alimentarii cu energie electrica;
- Dezafectarea instalatiilor;
- Metode de demolare a constructiilor de pe amplasament;
- Analize apa/sol.

3.6.10. Planul de execuție, cuprinzând faza de construcție, punerea în funcțiune, exploatare, refacere și folosire ulterioară

Constructia fermei propuse va fi demarata la momentul obtinerii autorizatiei de constructie si a actului de reglementare din partea Agentiei pentru Protectia Mediului. Etapizarea lucrarilor va fi facuta pe parcursul a 12 luni.

Organizarea de santier si managementul lucrarilor au in vedere afectarea suprafetei de teren numai in limitele amplasamentului.

Organizarea de santier va fi amenajata pe suprafata alocata pentru amenajarea platformei de dejectii. Astfel, va fi ocupata temporar o suprafata de aprox.56mp (8mx7m).

Pe spatiul destinat organizarii de santier va fi amenajata spatiul pentru colectarea selectiva a deseurilor generate in timpul construirii (Sectiunea 6.1.8, tabelul 6).

Constructia halei se va face din profile metalice si panouri sandwich, pe o fundatie de beton. Avand in vedere anvergura redusa a constructiilor, organizarea de santier nu presupune alocarea de spatii extinse. Elementele constructive vor fi aduse in santier etapizat, pe masura ce vor fi puse in opera.

La sfarsitul lucrarilor de constructie terenul va fi sistematizat si instalatiile vor fi puse in functiune in conformitate cu documentele elaborate de proiectant.

Exploatarea fermei presupune operatiunile descrise la Sectiunea 3.6.3.

La finalul perioadei prevazuta de operare, dupa desfiintarea constructiilor , terenul poate fi redat in circuitul civil / agricol, dupa caz.

3.6.11. Relatia cu alte proiecte existente sau planificate

In vecinatatea amplasamentului proiectului, sunt planificate a fi construite alte 17 ferme dintre care 9 apartin societatii Farm Nutrition SRL si 8 apartin societatii Avicola Premium SRL.

Pentru aceste proiecte sunt obtinute certificate de urbanism si avize de la Directia Judeteana de sanatate Publica , aflandu-se in procedura de reglementare din punct de vedere al protectiei mediului.

Pozitionarea proiectului propus in relatie cu proiectele planificate, este prezentata in figura 6 de mai jos.

In zona de amplasament a proiectului propus functioneaza o serie de obiective zootehnice, dat fiind specificul zonei, cat si utilizarea anterioara a acesteia, ca ferme agro-zootehnice. Proiectele existente in jurul amplasamentului propus pentru construirea fermei, sunt prezentate in figura 7 si tabelul 2, de mai jos.



Figura 7 – Amplasamentul fermei fata de alte proiecte propuse



Figura 8- Amplasamentul fermei fata de proiecte existente

Distantele de la proiectul propus pana la obiectivele existente in zona sunt prezentate in tabelul de mai jos:

Tabelul 2 Distanțe între proiectul propus și obiectivele existente în zona de amplasament

Nr.crt.	Proiect existent	Distanța
1	Ferma de pasari 1	962 m
2	Ferma de pasari 2	1.24 m
3	Ferma de porci	460 m
4	Incinta agricola	113 m

3.6.12. Detalii privind alternativele care au fost luate în considerare

Pentru realizarea proiectului s-au luat în calcul 2 alternative de construire a halei de creștere a puilor de carne în sistem extensiv.

Ambele alternative se referă la modul de construire al halei, cu aceleași caracteristici geometrice (dimensiuni, arii construite, compartimentari, poziționarea peretilor, a usilor) , diferența fiind dată de compoziția structurală a elementelor de construcție:

- Scenariul 1 implică construcția cu elemente din structura metalică cu închideri perimetrice din panouri tip sandwich de 100 mm cu spuma poliuretanică.
- Scenariul 2 implică realizarea unei construcții din beton armat, cu pereți din zidărie și acoperiș din tablă cutată placată cu spuma poliuretanică de 20 mm.

Pentru proiectul propus s-a ales alternativa de construire din Scenariul 1, elemente din structura metalică cu închideri perimetrice din panouri tip sandwich de 100 mm cu spuma poliuretanică.

3.6.13. Alte activități care pot apărea ca urmare a proiectului

Nu este cazul.

3.6.14. Alte autorizații cerute pentru proiect

Alte avize și autorizații sunt cele menționate în Certificatul de Urbanism nr. 568 din 17.12.2021, valabil până la 17.12.2023:

- Aviz de racordare la energie electrică,
- Aviz Direcția Sanitar Veterinară și pentru siguranța alimentelor Constanța;
- Aviz Direcția de sănătate publică Constanța;
- Aviz Autoritatea aeronautică civilă;
- Aviz MAPN.

4. DESCRIEREA LUCRARILOR DE DEMOLARE NECESARE

4.1. Planul de execuție a lucrărilor de demolare, de refacere și de utilizare ulterioară terenului

Funcționarea obiectivului este nedeterminată, aceasta fiind corelată cu rentabilitatea și cifra de afaceri a societății. În cazul încetării activității și dezvoltării unei noi forme de activitate, va fi necesară dezafectarea instalațiilor.

Planul de închidere definitivă a fermei avicole va avea în vedere:

- Depopularea fermei;
- Punerea în siguranță a instalațiilor;

- Oprirea alimentaria cu energie electrica si apa industrială;
- Dezafectarea tuturor depozitelor de materii prime/materiale;
- Demontarea instalatiilor si valorificarea/eliminarea materialelor rezultate;
- Colectarea deseurilor generate si valorificarea/eliminarea lor corespunzatoare prin operatori economici autorizati.

4.2. Descrierea lucrărilor de refacere a amplasamentului

Lucrarile de refacere a amplasamentului constau in ecologizarea intregului amplasament prin adaugarea unui strat de pamant vegetal, dupa eliminarea tuturor elementelor de constructie si instalatii de pe amplasament.

4.3. Cai noi de acces sau schimbari ale celor existente, după caz

Nu este cazul, nu se realizeaza cai noi de acces sau schimbari ale celor existente.

4.4. Detalii privind alternativele care au fost luate în considerare

Nu este cazul.

4.5. Alte activități care pot apărea ca urmare a demolării (de exemplu, eliminarea deșeurilor)

Dupa demolare, terenul va putea fi redat circuitului agricol.

5. DESCRIEREA AMPLASARII PROIECTULUI

Amplasamentul proiectului propus este situat intr-o zona agricola, avand istoric destinatia de zona agro-zootehnica (fostele ferme Nazarcea), actual satul Culmea, oras Ovidiu, judetul Constanta.

Vecinatatile terenului sunt urmatoarele:

- La nord: Parcela A280/3/1+A280/3/2+A280/3/3, Lot 14;
- La sud: Parcela A280/3/1+A280/3/2+A280/3/3, Lot 16;
- La vest: Parcela A280/3/1+A280/3/2+A280/3/3, Lot 12 – Drum Acces;
- La est: Parcela A280/3/1+A280/3/2+A280/3/3, Lot 12 – Drum Acces.

Coordonatele perimetrului proiectului in Sistem de proiectie Stereo70 sunt prezentate in tabelul de mai jos:

Tabelul 3 – Inventar coordonate perimetrul Ferma 2– Avicola Premium SRL

Punct	Coordonate Stereo 70	
	X	Y
1	777735.697	313490.479
2	777735.697	313437.433
3	777863.667	313468.254
4	777863.554	313521.503

5.1. Distanța față de granițe pentru proiectele care cad sub incidența Convenției privind evaluarea impactului asupra mediului în context transfrontieră, adoptată la Espoo la 25 februarie 1991, ratificată prin Legea nr. 22/2001, cu completările ulterioare

Nu este cazul, proiectul nu intra sub incidenta Convenției privind evaluarea impactului asupra mediului în context transfrontieră .

5.2. Localizarea amplasamentului în raport cu patrimoniul cultural potrivit Listei monumentelor istorice, actualizată, aprobată prin Ordinul ministrului culturii și cultelor nr. 2.314/2004, cu modificările ulterioare, și Repertoriului arheologic național prevăzut de Ordonanța Guvernului nr. 43/2000 privind protecția patrimoniului arheologic și declararea unor situri arheologice ca zone de interes național, republicată, cu modificările și completările ulterioare

Pe amplasamentul proiectului nu se găsesc situri arheologice, monumente istorice sau alte elemente ale patrimoniului cultural național.

Cele mai apropiate așezări din patrimoniul cultural față de amplasamentul propus al fermei, au fost identificate la o distanță considerabilă față de perimetrul proiectului, fiind prezentate în tabelul și figura de mai jos .

Tabelul 4 – Situri arheologice din patrimoniul cultural național identificate în apropierea proiectului propus

Nume	Localizare	Tip	Datare	Distanța față de amplasamentul studiat
Castrul legionar de la Ovidiu	Ovidiu, com. Oraș Ovidiu	așezare militară	Epoca romană / sec. II p. Chr.	7.28 km
Așezare de epoca romano-bizantină de la Ovidiu	Ovidiu, com. Oraș Ovidiu	așezare	Epoca romano-bizantină / secolele III-IV	6.62 km
Situl arheologic de la Poiana	Poiana, com. Oraș Ovidiu	sit arheologic	Latène / sec. III - II a. Chr.	5.02 km
Descoperiri funerare de la Nazarcea	Nazarcea, com. Poarta Albă	mormânt	Latène	5.58 km



Figura 9 – Poziție amplasament față de elemente din patrimoniul cultural

5.3. Hărți, fotografiile ale amplasamentului care pot oferi informații privind caracteristicile fizice ale mediului, atât naturale, cât și artificiale

5.3.1. Folosințe actuale și planificate ale terenului atât pe amplasament, cât și pe zone adiacente acestuia

Folosința actuală a terenului pe care va fi amplasat proiectul, conform certificat de urbanism nr. 568 din 17.12.2021, valabil până la 17.12.2023 este teren arabil.

Destinația terenului stabilită prin documentațiile de urbanism este : *Ferme agrozootehnice cu abatorizare, procesare și comercializare, introducerea în intravilan și reglementare teren.*

5.3.2. Politici de zonare și de folosire a terenului

Conform Certificatului de urbanism, indicațiile urbanistice acceptate pentru proiectul propus sunt:

Regim tehnic urbanistic

P.O.T. existent = 0 %;

P.O.T. PROPUS = 8.50 %;

C.U.T. existent = 0;

C.U.T. propus = 0.08.

5.3.3. Areale sensibile

Pozitie proiect fata de arii natural protejate

Perimetrul fermei 2 Avicola Premium SRL se afla la distanta de aproximativ 6.8 km de aria natural protejata ROSPA0057-“Lacul Siutghiol” si la distanta de aproximativ 7.9 km de RONPA0376 – “Valu lui Traian”. Localizarea proiectului fata de arii natural protejate este prezentata in figura de mai jos.



Figura 10 – Pozitionare Ferma 2 Avicola Premium SRL fata de arii natural protejate

Pozitie proiect fata de localitati

Cea mai apropiata localitate de amplasamentul proiectului este Sat Culmea, prima locuinta fiind situata la aproximativ 1.3 km de proiect.

6. DESCRIEREA TUTUROR EFECTELOR SEMNIFICATIVE POSIBILE ASUPRA MEDIULUI ALE PROIECTULUI, ÎN LIMITA INFORMAȚIILOR DISPONIBILE

6.1. Surse de poluanți și instalații pentru reținerea, evacuarea și dispersia poluanților în mediu

6.1.1. *Protectia calitatii apelor*

Sursele de poluanți pentru ape, locul de evacuare sau emisarul

In zona de amplasament a proiectului nu sunt ape sau corpuri de apa de suprafata. Astfel, o potentiala poluare a apelor s-ar putea produce doar ca urmare a infiltrarii in sol a unor contaminanti care ar putea migra in panza freatica.

Sursele de poluanti pentru ape sunt apele uzate tehnologice generate in perioada de functionare a obiectivului, provenite de la igienizarea halei la finalul unui ciclu de crestere a puilor, si apele uzate menajere provenite de la grupul igienico – sanitar.

Colectarea acestor ape se va face in fosa septica prevazuta cu statie de epurare microbiologica. Inainte de evacuarea apei epurate in rezervorul de lichide OMEGA, vor fi prelevate probe si analizati parametrii fizico -chimici ai apei, in vederea asigurarii incadrarii in limitele prevazute de NTPA- 001, limitele indicatorilor de calitate urmand a fi corelati si cu standardul privind calitatea apei pentru irigarea culturilor agricole, STAS 9450/83.

Statiile si instalatiile de epurare sau de preepurare a apelor uzate prevazute

Statia de epurare ape uzate de tip Omega SBR va avea urmatoarele caracteristici tehnice:

- Volum Util – 3000 litri;
- Dimensiuni – diametru: 1.6 m , lungime: 1.8 m
- Epurarea se realizeaza in 5 etape.

6.1.2. Protectia aerului

Sursele de poluanți pentru aer, poluanți, inclusiv surse de mirosuri

In etapa de executie a proiectului, sursele de poluare pentru aer sunt constituite din noxele rezultate de la functionarea vehiculelor si utilajelor necesare construirii halei si anexelor, cat si pulberi rezultate de la sapaturi, fundatii si manevrarea pamantului excavat.

In etapa de operare, este de asteptat sa se inregistreze emisii provenite din urmatoarele surse:

a) Surse de emisii dirijate

Sursa de emisii dirijate de pe amplasament, inclusiv cu poluantii emisi, sunt prezentate in tabelul de mai jos.

Faza de proces	Punct de emisie	Poluanti
Producere agent termic in centrala termica	Cos de dispersie gaze de ardere cu tiraj natural cu: -inaltimea H= 6 m -diametrul nominal Dn=290 mm.	CO SO2 Nox Pulberi

b) Emisii din surse difuze

Surse stationare

Sursele stationare de emisie nedirijata a poluantilor in atmosfera de pe amplasamentul Fermei sunt reprezentate de sistemele de ventilatie si clapetii de admisie ai halelor de crestere. In tabelul de mai jos sunt prezentate punctele de emisie.

Faza de proces	Sistem de retinere poluanti/ Punctul de emisie	Poluant
Sistemul de crestere a puilor de carne la sol	2 ventilatoare, care asigura exhaustarea fortata aerului din interior	CH ₄ NH ₃ N ₂ O NMVOC Pulberi

Emisii fugitive

Emisiile fugitive generate de activitatea desfasurata pe amplasamentul fermei sunt prezentate in tabelul de mai jos.

Sursa	Poluant	Masuri de reducere
Manipularea si depozitarea temporara a dejectiilor solide la platforma de dejectii	NH ₃	-mentinerea dejectiilor solide in forma uscata pentru reducerea emisiilor de amoniac -transportul dejectiilor solide se realizeaza cu mijloace de transport adecvate dotate cu prelate pentru a evita poluarea mediului prin pierderile acestora si prin miros
	N ₂ O	
	Pulberi	

Emisii din surse mobile de poluare

Sunt reprezentate de emisiile eliberate in aer de utilajele auto (incarcator frontal) si mijloacele de transport (autoturisme) . Aceste emisii sunt prezentate in tabelul de mai jos

Sursa	Poluant
Emisii de la mijloacele de transport si utilajele auto	CO
	NO _x
	CO ₂
	SO ₂

Calculul debitelor de poluanti emisi in timpul functionarii

Calculul debitelor de poluanti emisi s-a realizat potrivit Ordinului 3299/2012 pentru aprobarea metodologiei de realizare si raportare a inventarelor de emisii de poluanti in atmosfera, metodologie ce a avut la baza Ghidul EMEP/EEA Air Pollutant Emission Inventory Guidebook 2019. Ghidul stabileste factorii de emisie/informati specifice activitatilor, tipurilor de lucrari, echipamentelor utilizate in realizarea proiectului.

A. Emisia de amoniac NH₃ si emisia de dioxid de azot NO₂

Pentru calculul emisiei de amoniac si de dioxid de azot se utilizeaza datele din 3B, „Manure Management 2019”, Tabelul 3.2 respectiv Tabelul 3.3

$E_{total} = EF \times \text{populatia [kg/an] (1)}$, unde:

- E_{total} [kg/an]- emisia totala;
- EF [kg/animal/ an]- factor de emisie corespunzator populatiei de pasari;
- Populatia - numarul de capete de animale (pui de carne) pentru populatia respective.

Emisia de amoniac- NH₃

Potrivit Tabelului 3.2 din 3.B ``Manure Management 2019“ , factorul de emisie de NH₃ corespunzator populatiei de pui de carne (boilers) este :

$EF_{NH_3} = 0.13 \text{ kg/animal/an}$. (Pentru hala de adapost, depozitare si curte)

$E_{total NH_3} = 0.13 \text{ kg/animal} \times 12138 \text{ capete/an} = 1577.94 \text{ kg/an} = 1.58 \text{ tone/an}$

Emisia de dioxid de azot – NO₂

Potrivit Tabelului 3.3 din 3B “ Manure Management 2019” , factorul de emisie de NO₂ corespunzator populatiei de pui de carne este :

EF NO₂ = 0.027 kg/animal/an

Etotal NO₂ = 0.027 kg/animal X 12138 = 327.75 kg/an

Etotal NO₂ = 0.323 tone/an

B. Emisii de pulberi

Potrivit Tabelului 3.5 din NFR 3B “ Manure Management 2019” pulberile de emisie in aer asociate cresterii puilor de carne sunt urmatoarele:

Tabelul 5 Pulberile de emisie in aer asociate cresterii puilor de carne

Pulberi	Factor de emisie (kg/animal/an)	Emisie (kg/an)
Pulberi totale in suspensie(PTS)	0.04	485.52
PM 10	0.02	242.76
PM 2.5	0.002	24.276

C. In vederea estimarii emisiilor de la **utilaje mobile nerutiere (cod NFR 1A2gviii)** calculul s-a realizat sub ipoteza unui consum de motorina de 35 litri/h = 32 kg/h (densitatea motorinei este de 0.9 kg/ litru).

Tabelul 6 Estimarea emisiilor de la utilajele mobile nerutiere

Poluant	UM	Factor de emisie	Debite masice (g/h)
CH ₄	g/tona de combustibil	83	2.656
CO	g/tona motorina	10774	344.768
CO ₂	kg/tona de motorina	3160	101120
N ₂ O	g/tona de motorina	135	4.32
NH ₃	g/tona de motorina	8	0.256
COV _{nm}	g/tona de motorina	3377	108.064
NO _x	g/tona de motorina	32629	1044.128
SO ₂ (1)			0.064
PM10	g/tona de motorina	2104	67.328
PM2.5	g/tona de motorina	2104	67.328
TSP	g/tona de motorina	2104	67.328
Cadmiu	mg/kg fuel	0.01	0.00032
Cupru	mg/kg fuel	1.7	0.0544
Crom	mg/kg fuel	0.05	0.0016
Nichel	mg/kg fuel	0.07	0.00224
Seleniu	mg/kg fuel	0.01	0.00032
Zinc	mg/kg fuel	1	0.032

Potrivit documentului de referinta a celor mai bune tehnici disponibile (BAT), în temeiul Directivei 2010/75/UE a Parlamentului European și a Consiliului, pentru creșterea intensivă a păsărilor de curte și a porcilor, tabel 1.23, factorii de **emisie pentru gaze cu efect de sera** asociate cu activitatea desfasurata in ferma de pui de carne sunt urmatoarele
 12138 pui de carne/an x 2.5 kg/pui =30345 kg carne/an

Tabelul 7- Cantitate de gaze cu efect de sera emise din activitatea desfasurata in ferma de pui de carne

Poluanti	kg CO ₂ -e/ kg carne de pui	tone CO ₂ -e /an
Metan (CH ₄)	0.04	1.22
Dioxid de azot(N ₂ O)	1.1	33.38
Dioxid de carbon(CO ₂) legat de consum de energie	1.4	42.48
Dioxid de carbon(CO ₂) legat de utilizarea terenului	2.4	72.83
Total amprenta de carbon	4.94	149.91

Instalatiile pentru retinerea si dispersia poluantilor in atmosfera

Emisiile atmosferice din perioada de constructie vor fi punctiforme, la nivelul amplasamentului, intermitente conform programului de functionare al utilajelor, nefiind necesare instalatii pentru retinerea si dispersia poluantilor in atmosfera.

In perioada de operare, emisiile de NH₃ si CO₂ sunt cele care necesita o atentie deosebita, intrucat factori precum temperatura, umiditatea sau masa de dejectii produsa, asternutul si compozitia hranei , pot sa influenteze nivelul emisiilor.

Vor fi aplicate BAT/ BREF in vederea limitarii emisiilor la valoarea admisa in legislatia de mediu in vigoare, prin dotarea halei cu sisteme de ventilatie si climatizare cu control automatizat, pentru limitarea emisiilor de gaze si mirosuri, iar sistemele de ventilatie fortata a aerului din hala sa asigure o buna dispersie a mirosului.

6.1.3. Protectia impotriva zgomotului si vibratiilor

Sursele de zgomot si de vibratii

In etapa de constructie a proiectului, sursele generatoare de zgomot vor fi vehiculele de transport materiale si elemente constructive, utilajele necesare executarii anumitor lucrari de constructie in santier.

Vehiculele si utilajele care vor fi utilizate in etapa de construire sunt constituite in principal din: un excavator, compactor , incarcator frontal, automacara. In tabelul următor sunt prezentate date referitoare la zgomotul produs de diferite utilaje la diferite distanțe față de punctul de lucru.

Tabelul 8 – Valori ale nivelului de presiune acustica

Descrierea echipamentului	Nivel sonor la 15 m, dB(A)	Nivel de zgomot maxim estimat la 15 m, dB(A)*	Nivel sonor max. la 500 m, dB(A)
Nivelator, 250 – 700 cp	88	92	58
Încărcător frontal, 300 – 750 cp	88		
Autogreder, lamă 5 m	85		
Excavator	86		

Pompă de beton	84		
Trailer 115t	90	90	56
TIR 50t	87		
Macara mobilă, 75 t	85	85	51

Nota : Nu toate utilajele vor lucra simultan

In general, autobasculantele care deserveșc șantierul și străbat localitățile pot genera niveluri echivalente de zgomot pentru perioada de referință de 24 ore, de cca 50 dB (A).

Conform tabelului de mai sus, zgomotul din perioada construcției devine nesemnificativ la distanțe de peste 500 m, în funcție de tipul activității desfășurate.

Rata de atenuare a zgomotului in functie de distanta fata de sursa, face ca la o distanta de peste 1300m, unde sunt situate primele locuinte din zona rezidentiala a satului Culmea, nivelul de zgomot sa fie neglijabil.

In etapa de operare a proiectului, sursele generatoare de zgomot sunt constituite din functionarea ventilatoarelor. Acestea sunt amplasate in interiorul halei de productie si sunt izolate fonic :

Alte surse de zgomot in perioada de operare sunt constituite din circulatia auto in incinta fermei pentru diversele operatiuni (livrare hrana, curatare dejectii)

Nivelul de zgomot generat se va situa intre 40 – 90 db(A).

Nivelul de zgomot generat de aceste echipamente este limitat la nivelul ampasamentului obiectivului, cea mai apropiata locuita fiind situata la o distanta de peste 1300m.

Conform OM nr. 119/2014 pentru aprobarea normelor de igiena si sanatate publica privind mediul de viata al populatiei astfel:

- In perioada zilei, nivelul de presiune acustica continuu echivalent ponderat A(AeqT) sa nu depaseasca 55 dB si curba de zgomot Cz 50 dB;
- In perioada noptii, intre orele 23-7, nivelul de presiune acustica continuu echivalent ponderat A(AeqT) sa nu depaseasca 45 dB si curba de zgomot Cz 40 dB.

Amenajarile si dotarile pentru protectia impotriva zgomotului si vibratiilor

Avand in vedere distanta fata de zona locuita a satului Culmea, nivelul de zgomot produs atat in timpul executarii lucrarilor cat si in perioada de operare a fermei, nu va modifica nivelul presiunii acustice din zona.

Pentru mentinerea nivelului de zgomot in limitele maxim admisibile, se vor intretine in stare corespunzatoare de functionare utilajele generatoare de zgomot, mijloacele de transport folosite si drumurile de acces in cadrul fermei.

6.1.4. Protectia impotriva radiatiilor

Sursele de radiatii

Nu este cazul, pe amplasament nu se gasesc surse de radiatii.

6.1.5. Protecția solului și a subsolului

Sursele de poluanți pentru sol, subsol, ape freatică și de adâncime

In faza de construcție

Principalele surse potențiale de poluare a solului/subsolului și a apelor freatică în faza de construcție sunt:

- scurgeri accidentale de combustibili de la utilajele;
- depozitarea neadecvată a deșeurilor de construcție;
- evacuarea accidentală de ape uzate pe sol

In faza de funcționare

Principalele surse potențiale de poluare a solului/subsolului și a apelor freatică în faza de funcționare sunt:

- deversări accidentale produse chimice în timpul activității de dezinfectie a halelor pe amplasament;
- manevrarea necorespunzătoare a deșeurilor în urma cărora acestea pot cădea direct pe sol;
- scurgeri accidentale de combustibil de la utilajele de pe amplasament;
- depozitarea necorespunzătoare a deșeurilor pe amplasament.

Lucrările și dotările pentru protecția solului și a subsolului

Faza de construcție

Pentru evitarea/reducerea oricăror emisii în ape, sol și ape freatică, principalele măsuri în faza de construcție constau în:

- depozitarea deșeurilor provenite din construcții în spațiu special amenajat;
- respectarea programului de revizii ale utilajelor.

Faza de funcționare

Pentru evitarea/reducerea oricăror emisii în ape, sol și ape freatică, principalele măsuri în faza de funcționare constau în:

- Verificarea periodică și întreținerea rețelelor de canalizare;
- Verificarea stării recipientilor în care se stochează chimicalele;
- Stocarea temporară corespunzătoare a deșeurilor, în spații amenajate, cu platforme betonate și acoperite;
- Inspecții periodice pentru detectarea în timp util a oricăror defecțiuni și luarea măsurilor corective adecvate.

6.1.6. Protecția ecosistemelor terestre și acvatice

Identificarea arealelor sensibile ce pot fi afectate de proiect

Perimetrul Fermei 2 Avicola Premium SRL se află la distanță de aproximativ 6.8 km de aria naturală protejată ROSPA0057-“ Lacul Siutghiol” și la distanță de aproximativ 7.9 km de RONPA0376 – “Valu lui Traian”.

Cel mai apropiat curs de apă, Valea Adanca, se află la aproximativ 1.17 km de amplasamentul propus al Fermei (figura 11, de mai jos).

Flora și fauna prezenta pe amplasamentul proiectului este specifică agroecosistemelor.

Pe terenurile agricole sunt instituite culturi de cereale, floarea soarelui, rapita, etc., vegetația spontană este formată dintr-un amestec de specii ruderales și segetale, specifice marginilor de drumuri și de culturi agricole.

În zona de interes a proiectului au fost observate următoarele tipuri de habitate, conform manualului “Habitatele din România” (Doniță et al., 2005):

- comunități antropice cu *Onopordon acanthium*, *Carduus nutans* și *Centaurea calcitrapa* – cod R8702 – buruienișuri prezente la marginea localităților, la marginea drumurilor de pământ dintre culturi și în zonele de pârlăoagă; fără valoare conservativă;
- comunități antropice cu *Agropyron repens*, *Arctium lappa*, *Artemisia annua* și *Ballota nigra* – cod 8703 - tip de habitat prezent la marginea culturilor, marginea drumurilor, la marginea localităților și la marginea plantațiilor de salcâm; fără valoare conservativă;

Perimetrul fiind ocupat în principal de agroecosisteme, gradul de antropizare al zonei este ridicat și prin urmare nu există ecosisteme naturale în această zonă. Pe marginea drumurilor de acces (drumuri de pământ) se află vegetație ruderală (de margini de drumuri) și segetală (buruieni de culturi agricole).

Pe marginea culturilor agricole au fost observate buruienișuri formate preponderent din următoarele specii: *Cannabis ruderalis* (cânepa) - formează de regulă o bordură între drumul de acces și culturile agricole, *Xanthium italicum* și *Xanthium spinosum* – specii invazive de origine nord-americană comune la margini de drumuri și culturi, *Tribulus terrestris* (colții babei) – pâlcuri întinse la marginea lanurilor de păioase, *Amaranthus retroflexus* (știrul) care se dezvoltă abundent mai ales la marginea culturilor de porumb, *Conyza canadensis* – plantă invazivă ce formează adesea buruienișuri, *Hibiscus trionum* (zămoșiță), specie care se infiltrează și în culturi, mai ales în cele cu floarea soarelui, *Salsola ruthenica* (săricică) – exemplare numeroase, *Brassica nigra* (muștar negru)-exemplare sălbătice, *Sinapis arvensis* (muștar sălbatic), *Setaria viridis* (mohor) – buruienă comună în culturi agricole, *Setaria verticillata* (mohor) – specie comună la margini de drumuri.

Alte plante observate la marginea culturilor, dar în număr mai mic de indivizi, sunt: *Reseda lutea*, *Rapistrum perenne*, *Sorghum halepense* (costrei), *Echinochloa crus-galli*, *Chenopodium album* (spanac sălbatic), *Datura stramonium* (ciumăfaia), *Heliotropium europaeum*, *Lathyrus tuberosus* (oreșniță), *Cichorium intybus* (cicoarea), *Heliotropium europaeum* (vanilie sălbatică), *Stachys annua* (jaleș), *Sisymbrium orientale*, *Capsella bursa pastoris* (traista ciobanului), *Calepina irregularis*, *Descurainia sophia* (voinicica), *Erodium cicutarium* (pliscul cocorului)- exemplare fructificate, *Solanum nigrum* (zârna), *Medicago sativa* (lucerna), *Anagalis arvensis* ssp. *coerulea* (scânțeiță), *Cuscuta* sp. (torțel) – specie parazită.



Figura 11 – Pozitie amplasament fata de cel mai apropiat curs de apa

In ceea ce priveste, fauna specifica aceasta este compusa preponderent din specii de pasari oportuniste, adaptate zonelor antropizate, precum: *Pica pica*, *Corvus frugilegus*, *Columba livia*, *Streptopelia decaocto* sau specii de rozatoare (*Microtus arvalis*) si mamifere precum *Vulpes vulpes*, *Lepus europaeus*.

Lucrarile, dotarile si masurile pentru protectia biodiversitatii, monumentelor naturii si ariilor protejate

Dat fiind distanta mare fata de de arii naturale protejate , cat si faptul ca pe amplasamentul proiectului nu sunt prezente habitate si specii de fauna de interes conservativ , lucrarile de executie si functionarea obiectivului pe amplasamentul propus , nu sunt de natura sa conduca la un impact asupra biodiversitatii de interes conservativ.

6.1.7. Protectia asezarilor umane si a altor obiective de interes public

Identificarea obiectivelor de interes public, distanța față de așezările umane, respectiv față de monumente istorice și de arhitectură, alte zone asupra cărora există instituit un regim de restricție, zone de interes tradițional și altele

Cea mai apropiata localitate de amplasamentul proiectului este Sat Culmea, prima locuinta fiind situata la aproximativ 1.3 km de proiect.

Distantele fata de cele mai apropiate monumente istorice sunt prezentate la capitolul 5.2.

Lucrările, dotările și măsurile pentru protecția așezărilor umane și a obiectivelor protejate și/sau de interes public

Pentru diminuarea impactului asupra asezarilor umane si a obiectivelor de interes public, se vor lua urmatoarele masuri:

- respectarea cailor de acces;
- manipularea cu atentie a utilajelor folosite pentru ridicarea constructiei;
- respectarea normelor si normativelor de protectia muncii;
- adaptarea vitezei de circulatie a utilajelor conform categoriei de greutate si a limitelor admisibile pe drumurile de acces;
- depozitarea corespunzatoare a dejectiilor.

6.1.8. Prevenirea și gestionarea deșeurilor generate pe amplasament în timpul realizării proiectului/în timpul exploatării, inclusiv eliminarea

Lista deșeurilor (clasificate si codificate în conformitate cu prevederile legislației europene și naționale privind deșeurile), cantitati de deseuri generate

Lista deșeurilor (clasificate si codificate în conformitate cu prevederile legislației europene și naționale privind deșeurile), cat si cantitatile estimative de deseuri generate in cadrul etapelor proiectului sunt prezentate in tabelul 9 – mai jos.

Tabelul 9 – Lista deșeurilor si cantitatilor estimative generate pe parcursul unui an

Codul deșeurului	Denumirea deșeurului	Cantitatea maxima estimata/ anual (tone)	Modalitate de depozitare	Operatie de valorificare/ eliminare conform OUG 92/2021
A.Deseuri generate in timpul construirii				
17 05 04	pământ și pietre, altele decât cele specificate la 17 05 03	2.0	Vrac	stocare în vederea utilizării ca material de acoperire si umplutura
15 01 01	Ambalaje de hartie si carton	0.05	Recipient de plastic	Valorificare R12 pe baza de contract cu operatori economici autorizati
15 01 02	Ambalaje materiale plastice	0.01	Recipient de plastic	Valorificare R12 pe baza de contract cu operatori economici autorizati
15 01 03	Ambalaje de lemn(paleti lemn)	0.1	Vrac	Valorificare R12 pe baza de contract cu operatori economici autorizati
15 01 10*	ambalaje care conțin reziduuri de substanțe periculoase sau sunt contaminate cu	0.1	Container metalic	Eliminare D10 pe baza de contract cu operatori economici autorizati

	substanțe periculoase			
15 02 03	absorbanti, materiale filtrante, materiale de lustruire și îmbrăcăminte de protecție, altele decât cele specificate la 15 02 02	0.02	Recipient plastic	Eliminare D10 pe baza de contract cu operatori economici autorizati
20 03 01	Deseuri municipale amestecate	0.5	Recipient plastic	Eliminare D5 pe baza de contract cu operatorul de salubritate.
B. Deseuri generate de activitatea de crestere extensiva pui de carne				
02 01 02	Deseuri de tesuturi animale (cadavre pasari)	0.8	Stocare temporara in saci polietilena, in container frigorific	Eliminare D10 pe baza de contract cu operatori economici autorizati
02 01 06	materii fecale, urină și gunoi de grajd de la animale (inclusiv resturi de paie), efluente, colectate separat și tratate în afara incintei(dejectii solide + resturi paie)	12	Depozitate temporar pe platforma de dejectii	Utilizare ca ingrasamant pe terenuri agricole din apropiere
15 01 10*	Deseuri ambalaje cu continut de substante periculoase	0.01	Stocare temporara in spatiu amenajat	Eliminare D10 pe baza de contract cu operatori economici autorizati
10 01 01	cenușă de vatră, zgură și praf de cazan (cu excepția prafului de cazan specificat la 10 01 04)	0.01	Depozitare temporara pe platforma betonata	La finalizarea fiecarui ciclu de crestere, se amesteca cu patul absorbant si se imprastie pe terenurile agricole din apropiere
C. Deseuri generate de activitatea de mentenanta utilaje si echipamente				

13 02 05*	Uleiuri minerale neclorurate de motor, de transmisie si de ungere	0.04	Stocare temporara in recipienti etansi, inscriptiati, in spatii amenajate	Valorificare R12 pe baza de contract cu operatori economici autorizati
16 01 07*	Filtre uzate	0.0002	Stocare temporara in recipienti etansi, inscriptiati, in spatii amenajate	Valorificare R12 pe baza de contract cu operatori economici autorizati
16 01 03	Anvelope uzate	0.1	Vrac pe platforma betonata	Valorificare R12 pe baza de contract cu operatori economici autorizati
16 06 05	Acumulatori	0.03	Stocare temporara pe platforma betonata	Predare la achizitionarea de acumulatori noi
D. Deșeuri generate din activitatea administrativa				
20 03 01	Deseuri menajere	0.9	Recipient plastic	Eliminare D5 pe baza de contract cu operatorul de salubritate.
20 01 21*	Tuburi fluorescente	0.01	Recipient plastic	Valorificare R12 pe baza de contract cu operatori economici autorizati

Programul de prevenire și reducere a cantităților de deșeuri generate

Societatea va respecta urmatoarele masuri pentru reducerea si prevenirea cantitatilor de deseuri generate:

- Depozitarea corespunzatoare a furajelor pentru a nu fi contaminate cu substante periculoase si a se pastra calitatile nutritive ale acestora;
- Achizitionarea de substante de igienizare in cantitati mici, doar la comanda, atunci cand este nevoie;
- Vaccinurile si medicamentele vor fi depozitate corespunzator, dupa recomandarile producatorului;
- Achizitionarea de substante cu termen de valabilitate mai mare.

Modul de gestionare a deseurilor

Din punct de vedere al managementului deseurilor, se va elabora un plan de gestionare al acestora, in care se va tine cont de categoriile de deseuri generate, modul de eliminare/valorificare al deseurilor generate. In acest sens, societatea va incheia contracte cu firme de colectare a diferitelor tipuri de deseuri . Se va mentine o evidenta lunara a deseurilor generate, cantitatile transmise spre valorificare/eliminare, date ce ulterior se vor raporta catre Agentia de Protectia Mediului Constanta.

De asemenea, pentru asigurarea colectării separate a deșeurilor, în funcție de gradul de pericolozitate, a tipului de deșeu generat, se va face instructajul angajaților, atât în perioada de construcție cât și în perioada de funcționare a fermei.

6.1.9. Gospodărirea substanțelor și preparatelor chimice periculoase

Substanțele și preparatele chimice periculoase utilizate și/sau produse

În materie de substanțe și preparate chimice de menționat sunt soluțiile folosite ca dezinfectanți pentru igienizarea halei la finalul unui ciclu de producție precum și de vaccinurile și tratamentele necesare efectivelor de pui.

Produsele chimice se achiziționează la momentul igienizării halei de creștere a puilor, soluțiile nefiind depozitate pe amplasament.

Din punct de vedere al produselor farmaceutice de uz veterinar, acestea se achiziționează în funcție de numărul de pui, cărora le este stabilit dozajul pentru utilizat.

Modul de gospodărire a substanțelor și preparatelor chimice periculoase și asigurarea condițiilor de protecție a factorilor de mediu și a sănătății populației

Avicola Premium SRL utilizează pentru activitatea de creșterea puilor de carne în cadrul fermei, substanțe chimice periculoase ambalate, etichetate și clasificate în conformitate cu regulamentul (CE) nr. 1272/2008 al Parlamentului European și al Consiliului din 16 decembrie 2008 privind clasificarea, etichetarea și ambalarea substanțelor și a amestecurilor, de modificare și de abrogare a directivelor 67/548/CEE și 1999/45/CE, precum și de modificare a regulamentului (CE) nr. 1907/2006.

Substanțele și produse chimice periculoase utilizate, precum și modul de stocare pe amplasament sunt prezentate în tabelul de mai jos

Tabelul 10 – Tipurile de substanțe și produse chimice utilizate în cadrul proiectului

Substanța/ Preparatul chimic	Natura chimică/ compoziție Fraze de pericol	Cantitate maxim estimată	Mod de stocare
Motorina	Utilaje și grup electrogen H351, H304, H332, H373, H411	3 tone/an	rezervoare metalice adevuate
Anti Germ Peroxan Forte	Dezinfectia/igienizare halelor după depopulare H242, H290 H302, H312, H314, H332, H335, H410, EUH 071	250 litri/ an	Nu se depozitează. Se comandă înainte de depopulare cantitatea necesară
Ecofoam advanced	Dezinfectia/igienizare halelor după depopulare H314	50 litri/an	
Viroguard	Dezinfectia/igienizare halelor după depopulare	25 litri/an	

	H302, H314, H317, H334, H335, H341 H350, H400		
Viroshield	Dezinfectia/igienizare halelor dupa depopulare H302, H314, H317, H334, H400	50 litri /an	
KillCox	Dezinfectia/igienizare halelor dupa depopulare H302, H314,H317, H334, H400	25 litri/an	
Virex	Dezinfectia/igienizare halelor dupa depopulare H302+H332, H314, H411,EUH 031	150 l/an	

6.2. Utilizarea resurselor naturale, în special a solului, a terenurilor, a apei și a biodiversității

Proiectul propus presupune utilizarea urmatoarelor resurse naturale in perioada de constructie:

- terenul alocat amplasarii obiectivului, in suprafata de 472, 73mp din totalul suprafetei de 6.800mp;
- agregate minerale in diferite sorturi pentru platforma si fundatii;
- apa .

In timpul functionarii obiectivului, vor fi utilizate urmatoarele resurse:

- terenul aferent obiectivului;
- apa utilizata in scop tehnologic .

7. DESCRIEREA ASPECTELOR DE MEDIU SUSCEPTIBILE A FI AFECTATE ÎN MOD SEMNIFICATIV DE PROIECT

7.1. Impactul asupra populației, sănătății umane, biodiversității (acordând o atenție specială speciilor și habitatelor protejate), conservarea habitatelor naturale, a florei și a faunei sălbatice, terenurilor, solului, folosințelor, bunurilor materiale, calității și regimului cantitativ al apei, calității aerului, climei (de exemplu, natura și amploarea emisiilor de gaze cu efect de seră), zgomotului și vibrațiilor, peisajului și mediului vizual, patrimoniului istoric și cultural și asupra interacțiunilor dintre aceste elemente. Natura impactului (adică impactul direct, indirect, secundar, cumulativ, pe termen scurt, mediu și lung, permanent și temporar, pozitiv și negativ)

7.1.1. Impactul asupra populației si sanatatii umane

Etapa de construire

Desfasurarea lucrarilor de construire nu vor conduce la un impact asupra populatiei, intrucat accesul la amplasamentul proiectului se afla la aproximativ 1.3 km de cea mai apropiata zona locuita.

Exista un potential impact care ar putea fi resimtit de locuitorii din imobilele invecinate drumului de acces (de exploatare), ca urmare a traficului auto necesar transportului materialelor de constructie si instalatiilor.

Insa, cresterea traficului auto nu va fi semnificativa fata de cel obisnuit, drumul de exploatare fiind in mod curent utilizat de vehicule si utilaje agricole, iar necesarul de materiale pentru edificarea constructiilor de pe amplasamentul propus al proiectului nu necesita un numar mare de transporturi, pe toata durata de executie

Zgomotul produs de utilaje in timpul construirii va avea un nivel mai ridicat la sursa, rata de diminuare crescand odata cu distanta, fara a produce modificari la nivelul zgomotului din mediul ambiant resimtit in mod obisnuit de catre locuitorii satului Culmea.

Impactul asupra populatiei si sanatatii umane asociat etapei de construire a proiectului, va fi **nesemnificativ, manifestat local, de scurta durata, si reversibil odata cu finalizarea lucrarilor de construire.**

Etapa de functionare

In timpul etapei de operare , un impact asupra populatiei ar putea fi manifestat ca efect al emisiilor de mirosuri provenite de la hala de adapost si/sau de la platforma de depozitare a dejectiilor.

Tinand cont de distanta mare fata de zona locuita a satului Culmea, cat si faptul ca dejectiile vor fi evacuate pe platforma din incinta fermei la sfarsitul ciclului de crestere (in medie de 2 ori pe an), si totodata faptul ca, hala va fi prevazuta cu sisteme automate pentru asigurarea microclimatului, care limiteaza emisiile de mirosuri, impactul asupra populatiei si sanatatii umane este apreciat ca fiind **nesemnificativ, manifestat local si intermitent, pe termen lung, reversibil.**

Se apreciaza ca dezvoltarea proiectului poate contribui la un **impact pozitiv** asupra populatiei din perspectiva infiintarii de noi locuri de munca si dezvoltarea infrastructurii in satul Culmea, precum si contributia la bugetul local, prin plata taxelor si impozitelor aferente.

Etapa dezafectarii

In aceasta etapa, impactul va fi similar ca cel prezentat la etapa de construire.

7.1.2. Impactul asupra biodiversitatii, conservarea habitatelor naturale, a florei și a faunei sălbatice

Pe amplasamentul proiectului nu se gasesc habitate naturale si specii de fauna de interes conservativ, intreaga zona fiind caracterizata de agroecosisteme, prezentand o influenta puternica a antropizarii acestor terenuri.

Cea mai apropiata arie naturala protejata se afla la o distanta de aprox. 8km fata de amplasamentul proiectului.

Prin implementarea proiectului nu este de asteptat un impact asupra faunei locale, avand in vedere caracterul oportunist al acestor specii (in special avifauna).

7.1.3. Impactul asupra terenurilor si a solului

Categoria de folosinta a terenului nu se modifica, iar terenul nu va suferi procese de degradare, implementarea proiectului fiind fara efecte (semnificatia impactului - neglijabil) din aceasta perspectiva.

Implementarea proiectului presupune realizarea unor activitati precum: decopertarea solului in zonele alocate pentru realizarea constructiilor, amenajarea cailor de acces interne, turnare fundatii, etc.

Impactul potential asupra solului poate fi generat ca urmare:

- a tasarii rezultate din transportul componentelor constructive ale halei si anexelor;
- compactare, ca rezultat al lucrarilor de constructive/ fundare
- a scurgerilor accidentale de produse lubrifianti si combustibili;
- a gestionarii neadecvate a deeurilor.

In ceea ce priveste impactul generat prin tasarea si compactarea solului, acesta se va manifesta direct, insa local, in zonele de lucru, suprafetele de teren ocupate de elementele constructive fiind insa reduse in raport cu suprafata totala a proiectului fermei.

Odata cu finalizarea lucrarilor de construire, suprafata neocupata de constructii din incinta fermei va fi amenajata ca spatiu verde, iar deplasarea autovehiculelor se va face doar in zona amenajata in acest sens.

Astfel, impactul asupra solului se va resimti direct, insa este reversibil, solul, acoperit de vegetatie, revine in scurt timp la starea initiala.

In perioada de constructie, in situatii accidentale pot apare scurgeri de carburanti sau lubrifianti, cu impact negativ direct asupra calitatii solului, strict localizat, pe aliniamentul de lucru, dar implicand cantitati reduse de substante poluante.

In perioada de operare, o potentiala sursa de poluare accidentala poate fi din manevrarea necorespunzatoare de dejectiilor si / sau ca urmare a descarcarii apei uzate neepurata corespunzator.

Dejectiile rezultate dupa fiecare ciclu de crestere, vor fi depozitate controlat pe platforma betonata pentru depozitarea temporara a dejectiilor, inchisa perimetral si, acoperite cu folie de plastic. Manevrarea dejectiilor se va face mecanizat, transportul dejectiilor in amestec cu asternutul se va face doar pe traseul intern de circulatie, astfel nu este de asteptat o poluare a solului din aceasta perspectiva.

In ceea ce priveste utilizarea dejectiilor ca fertilizant pentru terenuri agricole, acest lucru se va face conform BAT, numai dupa o perioada de fermentare de minim 6 luni pe platforma din incinta fermei. Dejectiile depozitate temporar in incinta fermei vor fi folosite la fertilizarea terenurilor agricole din zona fara a perturba starea ecologica a acestora, cu acordul detinatorilor terenurilor, sau vor fi predate catre fermieri care detin platforme adecvate, autorizate.

Probabilitatea aparitiei unor evenimente de poluari accidentale este redusa, pe de-o parte datorita aplicarii unor proceduri stricte de alimentare a vehiculelor cat si faptul ca pe amplasament nu se efectueaza revizii sau reparatii ale acestora, iar in perioada de operare, faptul ca ferma este conceputa in vederea cresterii puilor de carne in mod extensiv este de asteptat sa

se asigure o atentie deosebita epurarii apei uzate corespunzator celor mai bune tehnici disponibile.

Din cele prezentate mai sus, putem aprecia ca **impactul asupra solului este minor, manifestat direct, local, pe termen scurt, avand un caracter reversibil pentru suprafetele de teren neocupate in timpul executiei proiectului, si permanent pentru acele suprafete ocupate definitiv de constructii.**

7.1.4. Impactul asupra folosintelor si bunurilor materiale

Implementarea proiectului nu este de natura sa aduca atingere folosintelor si bunurilor materiale .

7.1.5. Impactul asupra calității și regimului cantitativ al apei

Implementarea proiectului nu presupune modificari calitative ale apelor de suprafata sau subterane in niciuna dintre etapele acestuia.

Intrucat in zona de amplasament nu sunt prezente ape de suprafata, iar apele uzate rezultate din activitate nu sunt descarcate direct, acestea parcurgand un proces de epurare in statia de epurare microbiologica a fermei un potential impact asupra apei ar putea exista doar in conditiile unei poluari masive a solului, cu contaminanti care ar putea migra in panza freatica. Astfel, in aceste situatii **ar putea sa se manifeste un impact negativ indirect asupra apei subterane.**

Functionarea obiectivului nu presupune insa deversarea sau infiltrarea lenta a apei uzate, nici descarcarea de ape uzate in receptori naturali.

Apele uzate tehnologice si apele uzate igienico – sanitare rezultate, se colecteaza prin conductele de scurgere montate in elementele constructive catre fosa septica prevazuta cu statie de epurare. Apele epurate, curate vor fi utilizate la stropirea spatiilor verzi, doar dupa analiza parametrilor fizico – chimici si incadrarea acestora in NTPA-001 si STAS 9450-83.

In ceea ce priveste regimul cantitativ al apei, tinand cont de faptul ca alimentarea cu apa se va face prin conventie de la o ferma din apropiere dintr-un foraj existent, in conditiile aplicarii unui management adecvat pentru consumul de apa, se poate aprecia ca nu va fi depasita cantitatea de apa previzionata pentru toate necesitatile fermei, dupa cum a fost descris in Sectiunea 3.6.3. In orice caz, cerinta de apa estimata este relativ redusa si nu este de natura sa perturbe in vreun fel echilibrul hidrologic al panzei freatice.

Astfel, in conditii normale de functionare, **implementarea proiectului nu este de natura sa aduca un impact asupra calitatii si regimului cantitativ al apei.**

7.1.6. Impactul asupra calității aerului

Impactul asupra calitatii aerului ca urmare a implementarii proiectului este asociat surselor de poluare specifice fiecare etape a proiectului.

Etapa de constructie

In faza de constructie, calitatea aerului poate fi deteriorata din cauza noxelor provenite de la utilaje si autovehicule si de asemenea, datorita emisiei in aer a prafului rezultat din lucrarile de excavare, decopertare, manipulare a pamantului excavat, transport, trafic, incarcare/descarcare materiale necesare constructiei.

Anvergura redusa a proiectului, timpul scurt de executie, cat si metodele de constructie utilizate conduc la lipsa unor surse de poluare semnificativa ale aerului, care sa depaseasca nivelurile limita stabilite prin legislatia specifica.

Implementarea masurilor specifice pentru protectia calitatii aerului, descrise la Sectiunea 7.6, sunt de natura sa mentina impactul asupra aerului la un nivel nesemnificativ in perioada de constructie a proiectului.

Etapa de functionare

In perioada de operare, emisiile de NH₃ si CO₂ sunt cele care necesita o atentie deosebita, intrucat factori precum temperatura, umiditatea sau masa de dejectii produsa, asternutul si compozitia hranei, pot sa influenteze nivelul emisiilor.

Implementarea proiectului prevede aplicarea BAT/ BREF in vederea limitarii emisiilor la valoarea admisa in legislatia de mediu in vigoare, prin asigurarea unei hrane adecvata, dotarea halei cu sisteme de ventilatie si climatizare cu control automatizat, pentru limitarea emisiilor de gaze si mirosuri, iar sistemele de ventilatie fortata a aerului din hala sa asigure o buna dispersie a mirosului.

Cu toate acestea, in etapa de functionare este de asteptat o crestere a nivelului emisiilor totale, care determina pe cale de consecinta si o crestere a imisiilor, insa limitate la nivelul amplasamentului, datorate activitatilor specifice in cadrul fermei: manipularea dejectiilor, activitati de incarcare/ descarcare, etc.

Etapa de dezafectare

In etapa de dezafectare a obiectivului impactul este datorat activitatilor de la zonele de lucru, similare cu cel din etapa de constructie.

Datorita amplasarii proiectului, in camp deschis si a conditiilor atmosferice specifice zonei, se apreciaza ca dispersia in atmosfera in zona proiectului se va face imediat, fara o acumulare a poluantilor, astfel, impactul asupra factorului de mediu aer, preconizat ca urmare a implementarii proiectului este redus, manifestat local, pe termen lung, reversibil.

7.1.7. Impactul asupra climei (inclusiv emisiile de gaze cu efect de sera)

Deși nu toate aspectele creșterii puilor de carne sunt dăunătoare mediului, acestea pot avea un impact asupra schimbărilor climatice într-o lume în care producția de carne este larg răspândită și în creștere.

Există un impact direct asupra climei în ceea ce privește creșterea puilor în diferite sisteme agricole, inclusiv într-un sistem extensiv cu hale închise și asternut permanent, așa cum este cazul de față. Acest impact poate fi mai mic în comparație cu sistemele intensive, dar totuși există unele efecte asupra climei.

Acest impact poate varia în funcție de mai mulți factori, inclusiv dimensiunea fermei, practicile de gestionare, sursele de hrană, cat si managementul deșeurilor.

Urmatoarele aspecte pot fi considerate in evaluarea modului în care creșterea puilor într-un sistem extensiv poate avea un impact direct asupra climei:

Energie: Funcționarea hălelor închise necesită energie pentru încălzire, răcire, iluminare și alte scopuri. Aceasta poate genera emisii de gaze cu efect de seră, în funcție de sursa de energie

utilizata (de exemplu, combustibili fosili vs. surse de energie regenerabilă). In cazul proiectului propus, alimentarea cu energie electrica a fermei se face din SEN, astfel ca ponderea sursei de energie este variabila in functie de fluxurile de alimentare ale sistemului.

Transport și logistică: Transportul hranei pentru pui, materialelor de construcție și altor resurse necesare într-o fermă poate genera emisii de gaze cu efect de seră în funcție de distanțele parcurse și mijloacele de transport folosite. In cazul proiectului propus, numarul autovehiculelor este limitat atat in perioada de constructie cat si in perioada de operare, distantele parcurse fiind reduse de la cativa kilometrii (distanța Constanta – sat Culmea), pana la cativa metrii (in incinta fermei). In acelasi timp, perioada foarte scurta de executie a lucrarilor de constructie, cat si dotarile tehnologice ale fermei in perioada de operare, face ca utilizarea mijloacelor de transport sa fie intermitenta, cu o frecventa redusa.

Gestionarea deșeurilor: Gestionarea necorespunzatoare a deșeurilor, conduce la emisii cu efect de sera. In cadrul proiectului propus, atat deșeurile rezultate din constructie cat si cele rezultate din etapa de operare, inclusiv dejectiile, sunt gestionate corespunzator cerintelor specifice fermelor de pui cu crestere in sistem extensiv.

Emisii de gaze cu efect de seră: Într-o fermă de creștere a puilor în mod extensiv, pot fi emise mai multe categorii de GES, care sunt pe lista celor care contribuie la încălzirea globală și la schimbările climatice. Printre gazele cu efect de seră emise într-o fermă de creștere a puilor în mod extensiv se pot număra:

Metan (CH₄): Metanul este un gaz cu efect de seră puternic, care poate fi emis în principal în urma proceselor digestive ale animalelor, în special în intestinul păsărilor. Într-un sistem extensiv de creștere a puilor, cantitatea de metan emisă poate fi mai mică decât în sistemele intensive, dar totuși există emisii.

Dioxid de carbon (CO₂): Emisiile de dioxid de carbon pot proveni din mai multe surse într-o fermă de creștere a puilor în sistem extensiv. Acestea pot include emisiile din consumul de energie pentru iluminare, încălzire, răcire și alte activități legate de ferma, precum și din transportul de resurse sau produse.

Oxid de azot (N₂O): Emisiile de oxid de azot pot proveni din gestionarea deșeurilor animale și din utilizarea îngrășămintelor pe terenurile utilizate pentru culturile de hrană pentru animale.

Vapori de apă: Deși vaporii de apă nu sunt considerați gaze cu efect de seră antropogenice (cauzate de activitățile umane), aceștia pot avea un rol semnificativ în amplificarea efectului de seră natural.

Mirosul de amoniac (NH₃) poate fi rezultat în cadrul fermelor de creștere a puilor, mai ales în sistemele în care se acumulează deșeuri animale sau există o gestionare inadecvată a acestora. Amoniacul este un gaz cu miros puternic și neplăcut și poate fi generat în urma descompunerii deșeurilor animale, cum ar fi dejectiile de pui.

Insa aceste emisii pot varia în funcție de diferiți factori, precum temperatura, umiditatea sau masa de dejectii produsa, asternutul si compozitia hranei. In cadrul proiectului propus sunt utilizate BAT/BREF care au vedere limitarea emisiilor la valoarea admisa in legislatia de mediu in vigoare, prin asigurarea unei hrane adecvata, dotarea halei cu sisteme de ventilatie si climatizare

cu control automatizat, pentru limitarea emisiilor de gaze si mirosuri, iar sistemele de ventilatie fortata a aerului din hala sa asigure o buna dispersie a mirosului.

În conformitate cu Legea europeană a climei¹, țările UE trebuie să reducă emisiile de gaze cu efect de seră cu cel puțin 55 % până în 2030, obiectivul startegic fiind ca UE să devină neutră din punct de vedere climatic până în 2050. În România tendința de evoluție a emisiilor de gaze cu efect de seră (exclusiv LULUCF²) este una descrescătoare, cea mai mare reducere fiind înregistrată la nivelul anului 1991, de aproximativ 19% comparativ cu 1990. Acest lucru s-a datorat în principiu scăderii activității industriale, unde s-a înregistrat o scădere de 27% în același an. În anul 2017 emisiile GES au înregistrat valoarea de 92 milioane tone echivalent CO₂, în scădere cu 60% (inclusiv LULUCF) comparativ cu emisiile înregistrate în anul 1990 (229 Mt eq. CO₂) și de 54% exclusiv LULUCF.

În prezent, România contribuie la total emisii GES de la nivelul Uniunii Europene cu aproximativ 2,5% din total emisii exclusiv LULUCF, pondere în scădere comparativ cu 1990 unde contribuția era de peste 4%.

La nivel national, Romania a transpus Legea europeana a climei prin HG.nr. 1076/ 2021 pentru aprobarea Planului național integrat în domeniul energiei și schimbărilor climatice 2021-2030.

În stabilirea politicilor și măsurilor pentru atingerea obiectivelor propuse in cadrul PNIDESC, s-au avut în vedere factorii principali determinanți pentru dimensiunea „Decarbonare, emisiile si absorbtile GES, conform tabelului de mai jos:

Dimensiune	Factor în atingerea țintelor
Decarbonare, emisiile și absorbtile GES	<p>1. Reducerea emisiilor GES axate pe:</p> <ul style="list-style-type: none"> ● Sectorul energetic ● Sectorul de transport ● Sectorul rezidențial ● Industrie ● Agricultură și dezvoltare rurală ● Dezvoltare urbană ● Gestionarea deșeurilor ● Turism și activități recreative ● Protecția calității aerului, a solului, a apei și a biodiversității ● Educarea și conștientizarea publicului <p>2. Creșterea absorbtțiilor GES în:</p> <ul style="list-style-type: none"> ● Silvicultură ● Utilizarea terenurilor

Astfel, pentru sectoarele care fac obiectivul schemei EU-ETS, printre care se numara si sectorul agricol, obiectivul general al României de reducere a emisiilor se ridică la aproximativ 44% până în 2030 față de anul 2005. Aplicarea schemei EU-ETS și respectarea țintelor anuale de

¹ REGULAMENT AL PARLAMENTULUI EUROPEAN ȘI AL CONSILIULUI de instituire a cadrului pentru realizarea neutralității climatice și de modificare a Regulamentelor (CE) nr. 401/2009 și (UE) 2018/1999 („Legea europeană a climei”)

² Land Use, Land Use Change & Forestry/ Exploatarea Terenurilor, Schimbarea Destinației Terenurilor și Silvicultură

emisiile pentru sectoarele non-ETS reprezintă angajamentele principale pentru realizarea acestor ținte.

În ceea ce privește sectorul agriculturii, emisiile GES în România au înregistrat o tendință de scădere (până în anul 2016). Deși contribuția sectorului la totalul emisiilor GES este de aproximativ 16%, acesta nu este intensiv, majoritatea emisiilor fiind cauzate de **utilizarea energiei** din acest sector. Chiar dacă, și în cazul sectorului energetic, a fost înregistrată o reducere semnificativă, aceasta a fost inferioară reducerii emisiilor totale de GES pe perioada 1990-2017, astfel încât în prezent sectorul energetic (ce include și sectorul transporturilor) este responsabil de 82% din totalul emisiilor GES, inclusiv LULUCF și 66% din totalul emisiilor exclusiv LULUCF.

Tendențele pe viitor din sectorul agricol presupun creșterea productivității agricole și menținerea unui nivel redus de emisii de GES generate de sectorul agricol reprezintă unul dintre obiectivele acestui sector.

Potrivit **Comunicării Comisiei Europene nr 2021/C 373/01** privind orientări tehnice referitoare la imunizarea infrastructurii la schimbările climatice în perioada 2021-2027, imunizarea la schimbările climatice este un proces care integrează măsurile de atenuare a schimbărilor climatice și de adaptare la acestea în dezvoltarea proiectelor de infrastructură.

Evaluarea imunizării la schimbările climatice cuprinde doi piloni (atenuare, adaptare) și fiecare pilon are două etape (examinarea, analiză detaliată). Prima etapă este cea de examinare iar rezultatul determină dacă este necesar să fi efectuată a doua etapă.

Anexa IV la Directiva EIM include trimiterea directă la climă și schimbările climatice în două dispoziții. Accentul se pune pe două aspecte distincte ale problematicii schimbărilor climatice:

- *Atenuarea schimbărilor climatice*: aceasta ia în considerare impactul pe care proiectul îl va avea asupra schimbărilor climatice, în principal prin emisiile de gaze cu efect de seră;
- *Adaptarea la schimbările climatice*: aceasta ține seama de vulnerabilitatea proiectului la schimbările viitoare ale climei și la capacitatea sa de adaptare la impactul schimbărilor climatice, care poate fi incertă. Evaluarea vulnerabilității și a riscurilor climatice rămâne baza pentru identificarea, evaluarea și punerea în aplicare a măsurilor de adaptare la schimbările climatice.

Strategia Națională privind Schimbările Climatice 2016-2020 abordează două direcții de acțiune: procesul de reducere a emisiilor de gaze cu efect de seră în vederea atingerii țărilor naționale și adaptarea la efectele schimbărilor climatice.

Din perspectiva noilor Orientărilor tehnice pentru perioada 2021-2027, imunizarea proiectului la schimbările climatice se face încă din etapa de proiectare și se referă la evaluarea proiectului din punct de vedere al asigurării neutralității climatice (atenuarea schimbărilor climatice) pentru durata de viață a proiectului și al rezilienței proiectului la schimbările climatice (adaptarea la schimbările climatice).

A. Atenuarea schimbărilor climatice (neutralitatea climatică)

A.1 Examinare- Etapa 1 (atenuare)

Proiectul studiat nu se încadrează în Tabelul 2 *Lista de examinare – amprenta de carbon* din COMUNICAREA COMISIEI- Orientări tehnice referitoare la imunizarea infrastructurii la schimbările

climatice în perioada 2021-2027,(2021/C 373/01)- Proiecte de Infrastructura de transport al gazelor naturale, pentru care este necesară calcularea amprentei de carbon.

A.2 Analiză detaliată- Etapa 2 (atenuare)

Etapa de analiză detaliată constă în cuantificarea emisiilor de GES într-un an, estimarea amprentei de carbon asociată cu activitatea de creștere a puilor fiind detaliată la Secțiunea 6.1.2 .

B. Adaptarea la schimbările climatice (rezistența la schimbările climatice)

Evaluarea vulnerabilității și a riscurilor climatice rămâne baza pentru identificarea, evaluarea și punerea în aplicare a măsurilor de adaptare la schimbările climatice.

B.1 Etapa 1 - Examinare(adaptare)

B.1.1 Identificarea riscurilor climatice potențiale pentru zona proiectului

Potrivit Ordin 269/ 2020, Anexa II la Ghidul general, Integritatea schimbărilor climatice în evaluarea impactului asupra mediului in context global, schimbările climatice pot avea atât efecte directe cat si indirecte, dintre care cele mai importante sunt:

- *Consecințe primare:*
 - Schimbarea temperaturii medii
 - Temperaturi extreme
 - Schimbarea precipitațiilor medii
 - Precipitații extreme
 - Viteza medie a vântului
 - Umiditate
- *Efecte secundare/Hazarde asociate:*
 - Eroziunea costiera
 - Seceta/Disponibilitatea resurselor de apă
 - Inundații
 - Alunecări de teren
 - Cutremure
 - Eroziunea solului
 - Fenomene extreme/Dezastre climatice
 - Creșterea temperaturii
 - Incendii

În cazul proiectului, variabilele climatice care pot avea efect asupra proiectului sunt: creșterea temperaturii, seceta.

Zona Dobrogei se încadrează în zona de intensitate 7 pe scara MSK și perioada de revenire de cca 100 ani, totodată, toată zona Dobrogei este o zonă afectată de seceta.

C. Etapa de examinare a sensibilității, expunerii și vulnerabilității proiectului

C.1 Evaluarea Vulnerabilității

Vulnerabilitatea reprezintă rezultatul multiplicării sensibilității proiectului cu probabilitatea de expunere la hazardele climatice identificate.

$$\text{Vulnerabilitate} = \text{Sensibilitate} \times \text{Expunere}$$

Vulnerabilitatea se va analiza pentru perioada de construire si pentru perioada de functionare.

Analiza sensibilitatii

Sensibilitatea proiectului va fi determinata pe baza contextului actual si prognozat al schimbarilor climatice si efectelor primare si secundare (hazarde) ale acestora.

Sensibilitatea optiunilor alese in raport cu schimbarile climatice si efectele adverse ale acestora s-a facut separat, in functie de temele cheie care cuprind principalele componente proiectului, considerate dupa cum urmeaza:

- Intrari: furaje ecologice, materiale, apa, resurse umane, energie;
- Bunuri: hala adapost, FNC, platforma dejectii,
- Procese: cresterea puilor de carne;
- Iesiri: pui de carne;
- Interdependente: valorificarea/eliminarea deseurilor .

Pentru evaluarea senzitivitatii proiectului la schimbarile climatice se va acorda un scor, conform clasificarii de mai jos, rezultand astfel matricea de evaluare a senzitivitatii.

Risc 0	Nu exista impact asupra componentelor proiectului
Sensibilitate scazuta	Schimbarile climatice/Hazardele nu au impact asupra componentelor proiectului (sistemul poate fi afectat negativ de riscurile climatice cu impact minim)
Sensibilitate medie	Schimbarile climatice/Hazardele pot avea impact usor asupra componentelor proiectului (sistemul va fi afectat (ex.intreruperi ale alimentarii cu energie electrica), incidente de poluare minore)
Sensibilitate ridicata	Schimbarile climatice/Hazardele pot avea impact semnificativ asupra componentelor proiectului (ex: sisteme de tratare nefunctionale, conducte sparte, inundarea sistemului)

Etapa de constructie

Riscuri climatice	Intrari	Bunuri	Procese	Iesiri	Interdependente
Consecinte primare					
Schimbarea temperaturii medii					
Temperaturi extreme					
Schimbarea precipitatiilor medii					
Precipitatii extreme					
Viteza medie a vantului					
Umiditate					
Efecte secundare/Hazarde asociate					
Seceta/Disponibilitatea resurselor de apa					
Inundatii					
Alunecari de teren					
Cutremure					
Eroziunea solului					

Fenomene extreme/Dezastre climatice					
Cresterea temperaturii					
Incendii					

Etapa de functionare

Riscuri climatice	Intrari	Bunuri	Procese	Iesiri	Interdependente
Consecinte primare					
Schimbarea temperaturii medii					
Temperaturi extreme					
Schimbarea precipitatiilor medii					
Precipitatii extreme					
Viteza medie a vantului					
Umiditate					
Efecte secundare/Hazarde asociate					
Seceta/Disponibilitatea resurselor de apa					
Inundatii					
Alunecari de teren					
Cutremure					
Eroziunea solului					
Fenomene extreme/Dezastre climatice					
Cresterea temperaturii					
Incendii					

In etapa de construire, nu exista impact asupra componentelor proiectului.

In etapa de functionare a obiectivului, exista un potential de sensibilitate mica la temperaturii extreme si la seceta/ disponibilitatea resurselor de apa care duce la cresterea energiei electrice utilizate pentru aerul conditionat.

Evaluarea expunerii

Dupa identificarea si evaluarea punctelor sensibile ale componentelor proiectului, pasul urmator este evaluarea expunerii proiectului la fenomenele date de efectele schimbarilor climatice in zonele in care acesta va fi amplasat. Evaluarea expunerii se face conform Tabelului de mai jos.

Scara de evaluare a expunerii lucrarilor propuse la schimbarile climatice si riscurilor asociate acestora

Expunere ridicata	Expunere medie	Expunere scazuta	Expunere 0
Probabilitatea de aparitie a inundatiilor cu frecventa ridicata (mai mult de 1 la 75 ani), temperaturi ridicate (mai mari de 30°C) inregistrate mai mult de 10 zile/ an, cresterea nivelului marii mai mult de 50 cm, peste 10 furtuni/an	Probabilitatea de aparitie a inundatiilor intre 1 la 75 ani si 1 la 100 ani, temperature ridicate inregistrate mai mult de 5 zile/an, cresterea nivelului marii cu 20 – 50 cm, 5 – 10 furtuni/an	Probabilitatea de aparitie a inundatiilor mai mica de 1 la 100 ani, temperature ridicate inregistrate mai putin de 5 zile/an, cresterea nivelului marii cu 20 cm, mai putin de 5 furtuni/an	Nu exista hazarde in zona de amplasare a proiectului, nici in prezent si nici preconizat (2030; 2045)

Riscuri climatice	Etapa de construire	Etapa de functionarea
Consecinte primare		
Schimbarea temperaturii medii		
Temperaturi extreme		
Schimbarea precipitatiilor medii		
Precipitatii extreme		
Viteza medie a vantului		
Umiditate		
Efecte secundare/Hazarde asociate		
Seceta/Disponibilitatea resurselor de apa		
Inundatii		
Alunecari de teren		
Cutremure		
Eroziunea solului		
Fenomene extreme/Dezastre climatice		
Cresterea temperaturii		
Incendii		

Rezultatele analizei comparative a expunerii proiectului la conditiile climatice locale, pentru perioada de construire, expunerea este zero pentru toate riscurile. In perioada de functionare a instalatiei, expunerea este scazuta la schimbarea temperaturii extreme si seceta.

Evaluarea Vulnerabilitatii

Etapa de construire

Riscuri climatice	Senzitivitate					Expunere	Vulnerabilitate				
	Intrari	Bunuri	Procese	Iesiri	Interdependente		Intrari	Bunuri	Procese	Iesiri	Interdependente
Consecinte primare											
Schimbarea temperaturii medii											
Temperaturi extreme											
Schimbarea precipitatiilor medii											
Precipitatii extreme											
Viteza medie a vantului											
Umiditate											
Efecte secundare/Hazarde asociate											
Seceta/Disponibilitatea resurselor de apa											
Inundatii											
Alunecari de teren											
Cutremure											
Eroziunea solului											

Fenomene extreme/Dezastre climatice												
Cresterea temperaturii												
Incendii												

Etapa de functionare

Riscuri climatice	Senzitivitate					Expunere	Vulnerabilitate					
	Intrari	Bunuri	Procese	Iesiri	Interdependente		Intrari	Bunuri	Procese	Iesiri	Interdependente	
Consecinte primare												
Schimbarea temperaturii medii												
Temperaturi extreme												
Schimbarea precipitatiilor medii												
Precipitatii extreme												
Viteza medie a vantului												
Umiditate												
Efecte secundare/Hazarde asociate												
Seceta/Disponibilitatea resurselor de apa												
Inundatii												
Alunecari de teren												
Cutremure												
Eroziunea solului												
Fenomene extreme/Dezastre climatice												
Cresterea temperaturii												
Incendii												

In concluzie, proiectul propus are in vedere implementarea celor mai bune tehnologii disponibile (BAT/ BREF) in proiectarea si operarea fermelor pentru cresterea puilor de carne in sistem extensiv, în scopul reducerii emisiilor de gaze cu efect de seră și creșterii eficienței energetice în procesele tehnologice.

Totodata, prin proiectarea modului de colectare si epurare a apelor uzate, sistemul de ventilatie al halei si modul de gestionare a dejectiilor, **contributia proiectului la emisiile gazelor cu efect de sera este neglijabila**, si nu este in masura sa aduca atingere obiectivului strategic al Romaniei cu privire la atingerea tintei 2030.

Pentru zona analizată, din perspectiva schimbărilor climatice, proiectul in perioada de funcționare prezintă o vulnerabilitate scăzută în ceea ce privește temperaturile extreme si seceta. Dat fiind faptul ca vulnerabilitatea este scazuta nu este necesara evaluare prin analiza detaliata a riscurilor climatice.

7.1.8. Impactul zgomotelor și vibrațiilor

Etapa de construire

Impactul generat de zgomote și vibrații este resimțit în perioada de construire a fermei avicole, prin folosirea utilajelor de transport pentru materialele de construcție.

Etapa de funcționare

Ferma de creștere a puilor de carne nu implică generarea de zgomote și vibrații care să depășească limitele admisibile conform legislației în vigoare.

Având în vedere că cea mai apropiată zonă locuită se află la distanță de 1.3 km de amplasament, impactul zgomotelor și a vibrațiilor este unul nesemnificativ, atât în etapa de construire cât și cea de funcționare.

7.1.9. Impactul asupra peisajului și mediului vizual

Amplasamentul proiectului propus este într-o zonă cu terenuri preponderent plane, în care predomină un peisaj cu componente agrosistemice, a cărui monotonie este ruptă de structuri și instalații electrice aeriene de înaltă tensiune.

Ferma avicola reprezintă o structură/ construcție adăugată elementelor antropice din zona de amplasament.

Astfel, principalul impact asupra peisajului este legat de modificarea peisajului prin introducerea unor elemente noi, fapt ce poate fi perceput de receptorii sensibili ca fiind o schimbare.

Efectul vizual rezidă din modul în care schimbările în peisaj pot afecta diverse persoane sau grupuri de persoane, având o puternică încărcătură subiectivă, funcție de cum sunt percepute schimbările ce se produc la nivel vizual din anumite puncte de vizibilitate. Însa amplasarea proiectului este situată la o distanță relativ mare față de cea mai apropiată reședință, efectul vizual fiind astfel estompat într-o zonă în care există deja astfel de structuri agrozootehnice.

Dat fiind faptul că, zona de amplasament a proiectului a avut dintotdeauna destinație agricolă, locația fiind încă din anii comunismului dedicată fermelor agricole, cât și faptul că zona nu are nicio valoare peisagistică se poate aprecia că impactul asupra peisajului și mediului vizual este direct, nesemnificativ, manifestat local și pe termen lung.

7.1.10. Impactul asupra patrimoniului istoric și cultural

Patrimoniul cultural nu este afectat prin implementarea proiectului, cele mai apropiate elemente ale patrimoniului cultural se află la aproximativ 5-6 km de amplasamentul propus al fermei. Acestea sunt prezentate la capitolul 5.2.

7.1.11. Natura impactului

7.1.11.1. Impactul direct

Așa cum a fost descris în secțiunile anterioare, impactul direct se va manifesta atât în perioada de construcție cât și în etapa de operare, ca urmare a lucrărilor și activităților specifice care vor produce efecte directe asupra solului, aerului, apei, cât și asupra peisajului și mediului vizual.

Impactul direct asupra solului se va manifesta prin lucrările de decopertare a solului vegetal, tasare și compactare la nivelul suprafețelor ocupate de construcții. La finalizarea lucrărilor, odată

cu ridicarea utilajelor, evacuarea deșeurilor din construcții, și refacerea suprafețelor libere, acest impact direct va înceta. În perioada de operare, nu este preconizat un impact direct asupra solului din activitățile curente ale fermei.

Impactul direct asupra calității aerului este asociat surselor de poluare specifice fiecărei etape a proiectului. În etapa de construcție, emisiile limitate ale unor gaze de esapament provenite de la motoarele cu combustie internă vor fi rezultatul funcționării utilajelor de construcție. Pe când, în etapa de funcționare, efectele directe asupra factorului de mediu aer vor fi rezultatul emisiilor provenite de la hală și platforma de dejectii cât și funcționarea utilajelor de încărcare/ descărcare și transport utilizate în incintă.

Personalul implicat în activitățile de construcție și ulterior în activitățile specifice fermei, va fi expus la presiunea acustică rezultată din funcționarea echipamentelor și / sau utilajelor, determinând astfel un impact direct al zgomotului, cu efecte asupra sănătății umane.

Impactul direct asupra apei va fi manifestat din perspectiva resursei de apă, respectiv a consumului de apă din subteran. Necesarul de apă în perioada de operare va fi asigurat prin furnizarea prin convenție de la sursa de apă potabilă a unei ferme din vecinătate, fiind transportată cu autocisterna și stocată temporar în IBC cu volum de 1m³. Nu este preconizată o poluare directă a apei, având în vedere faptul că la nivelul amplasamentului proiectului nu sunt prezente ape de suprafață sau cursuri de apă.

Impactul direct asupra peisajului și mediului vizual va apărea atât în perioada de construcție cât și în perioada de operare, ca urmare a prezentei utilajelor de construcție și ulterior a fermei propriu – zise într-o zonă caracterizată de terenuri deschise, agricole.

Dat fiind faptul că în zona de amplasament nu sunt peisaje de importanță deosebită, nici puncte de belvedere, din perspectiva sensibilității receptorilor cât și magnitudinea schimbărilor evaluate, impactul a fost considerat a fi unul nesemnificativ, astfel nefiind necesare implementarea unor măsuri de reducere a impactului.

7.1.11.2. Impact indirect

Caracteristicile tehnice ale proiectului, mărimea și locația acestuia nu sunt de natură a produce un impact indirect asupra factorilor de mediu în condiții normale de funcționare.

Impact indirect este determinat prin transferul poluanților emiși într-un factor de mediu, către un alt factor de mediu.

În cadrul proiectului analizat, un impact indirect s-ar putea produce asupra apei subterane în situații de poluare masivă a solului cu contaminanți care ar putea migra în panza freatică.

Totodată, un impact indirect ar putea fi înregistrat în situațiile în care emisiile directe care afectează calitatea aerului ar fi în cantități mari, peste limitele admise, pentru o perioadă lungă de timp, astfel încât să permită transferul către pulberile respirabile și în acest fel să afecteze sănătatea umană.

După cum s-a descris în secțiunile anterioare, caracteristicile proiectului, durata de execuție a lucrărilor, durata de operare cât și caracteristicile acestui tip de impact, în condițiile aplicării în mod corespunzător a măsurilor de evitare și reducere propuse pentru diminuarea impactului asupra mediului, nu se preconizează efecte negative semnificative în cadrul acestui tip de impact.

7.1.11.3. Impactul cumulat

Asa cum am aratat la Sectiunea 3.6.11 in imediata vecinatate a amplasamentului proiectului analizat, sunt planificate a fi construite alte 17 ferme pentru cresterea puilor de carne in sistem extensiv.

Totodata, in zona de amplasament a proiectului propus functioneaza 4 obiective zootehnice, situate la distante cuprinse intre 113m si 1.24km (conform Tabelului 2).

Receptori sensibili sunt locuitori satului Culmea aflat la distanta aproximativa de 1,3 km.

AER

In etapa de construire, efectele potentiale cumulate asupra aerului sunt de la cresterea a concentrației de pulberi care vor duce la modificari ale calitatii aerului ca urmare a transportului de materiale si a lucrărilor de construire propriu -zise. **De mentionat este faptul că, cele 18 ferme nu vor fi construite in același timp, fiind realizate etapizat, rand pe rand**, astfel analiza impactului cumulativ va lua in considerare efectele proiectului analizat in conditiile activitatii obiectivelor existente in vecinatate. Dat fiind anvergura redusa a proiectului analizat, nu va exista un impact cumulat in perioada de construire cu celelalte ferme existente in zona.

In etapa de funcționare, din perspectiva impactului cumulativ, emisiile de poluanți in aer sunt cele mai importante emisii care provin din activitatea de creștere a păsărilor. Cele mai importante emisii sunt cele de amoniac, metan, H₂S, pulberi. Acestea rezultă atât ca urmare a activității de creștere a păsărilor, cât și a managementului dejectiilor.

Un impact potential cumulat poate sa apară ca urmare a cumularii concentratiilor de emisii rezultate din activitatile desfasurate in zona de studiu, in situația unui management defectuos a dejectiilor.

APA

In zona amplasamentului nu sunt identificate apa de suprafață.

In perioada de construire nu sunt așteptate efecte cumulative asupra apei subterane. De asemenea, nici in perioada de functionare nu este preconizat un impact cumulativ asupra factorului de mediu apa, dat fiind masurile stricte de functionare in cadrul fermelor avicole si in mod special conditiile privind depozitarea dejectiilor si managementul apelor uzate.

SOL

In etapa de construire nu va exista impact cumulativ asupra solului.

In etapa de funcționare, nu va exista impact cumulativ asupra solului in zona de amplasament a proiectului si in vecinatatile acestuia, dat fiind conditiile stricte de functionare cat si managementul adecvata al dejectiilor si apelor uzate.

MIROSURI

In etapa de construire nu va exista un impact asupra populatiei datorită mirosurilor.

In etapa de functionare, potentialul unui impact cumulativ poate fi manifestat doar in situația unui management defectuos al dejectiilor la toate fermele existente in zona de amplasament a proiectului. Dat fiind insa conditiile stricte de functionare, cat si incadrarea in cerintele referitoare la managementul dejectiilor in cadrul fermelor avicole, nu se preconizeaza un impact cumulativ sub acest aspect.

CLIMA

În etapa de construire nu va exista un impact asupra climei

În etapa de funcționare, existența unui impact cumulativ s-ar putea datora emisiilor de metan și dioxid de azot asociate cu creșterea puilor de la fiecare fermă. Dat fiind însă anvergură redusă a proiectelor, cât și faptul că acestea vor fi populate etapizat, pe măsura finalizării ciclurilor de creștere a puilor, se preconizează ca doar 6 ferme vor fi populate simultan într-un ciclu de creștere, nu se așteaptă o creștere majoră a acestor emisii, care să contribuie semnificativ la schimbările climatice.

7.2. Extinderea impactului

Se estimează că impactul potențial asupra componentelor de mediu în perioada construcției proiectului și a perioadei de funcționare va fi local. Se estimează că, în general, impactul va fi puțin probabil dacă programele de construire, funcționare se respectă în mod corespunzător.

7.3. Magnitudinea și complexitatea impactului

Se consideră că impactul potențial general asupra componentelor de mediu în perioada construcției proiectului va avea o magnitudine neglijabilă iar impactul potențial asupra componentelor de mediu în perioada de funcționare va avea o magnitudine mică.

7.4. Probabilitatea impactului

Prin respectarea prevederilor de proiectare și a planurilor/procedurilor/programele de construire, funcționare și prin implementarea măsurilor de reducere și diminuare a impactului potențial asupra mediului, probabilitatea apariției oricăror evenimente care ar putea avea impact asupra componentelor de mediu pe perioada desfășurării proiectului, va fi redusă.

7.5. Durata, frecvența și reversibilitatea impactului

Se estimează că impactul potențial general asupra componentelor de mediu în perioada de construcție va fi pe termen scurt (pe durata lucrărilor de construcție), de intensitate mică și reversibil.

Se estimează că impactul potențial asupra componentelor de mediu în perioada de operare va fi pe termen lung de intensitate mică și reversibil.

7.6. Măsuri de evitare, reducere sau ameliorare a impactului semnificativ asupra mediului

Măsuri de evitarea/ prevenirea/ reducerea impactului asupra populației și sănătății umane

Etapă de construire

Pentru reducerea la minim a impactului asupra populației și sănătății umane, în etapa de construire se vor lua următoarele măsuri:

- protecția și semnalizarea zonelor de lucru, cu marcaje clare privind limita de siguranță în perimetrul lucrărilor;
- interzicerea accesului în zonele de lucru pentru persoanele neautorizate;
- utilizarea de vehicule, echipamente și utilaje, conforme din punct de vedere tehnic cu cele mai bune tehnologii existente;
- limitarea traseelor din zonele locuite de către utilajele și autovehiculele cu mase mari.

Etapa de functionare

- Aplicarea celor mai bune tehnici disponibile pentru a preveni efectele negative asupra populației: tehnici de gestiune a dejecțiilor, tehnici de minimizare a emisiilor de amoniac; tehnici de prevenire a infecțiilor;
- Asigurarea zonei de protecție sanitară și aplicarea de măsuri de carantină în cazul unor epidemii.

Etapa de dezafectare

În perioada de dezafectare a instalației, măsurile de evitare, prevenire și reducere sunt similare cu cele din etapa de construire.

Măsuri de evitarea/ prevenirea/ reducerea a impactului asupra solului și a folosinței terenului**Etapa de construire**

Pentru etapa de construire sunt recomandate următoarele măsuri:

- se vor utiliza doar caile de acces și zonele de parcare stabilite pentru vehicule;
- se va evita poluarea solului cu uleiuri și carburant prin asigurarea funcționării corespunzătoare a utilajelor și efectuarea operațiilor de întreținere în spații special destinate;
- evitarea amplasării directe pe sol a materialelor de construire și a deșeurilor rezultate în urma lucrărilor;
- deșeurilor generate în urma lucrărilor, precum și a celor de tip menajer vor fi colectate în recipiente corespunzătoare, în spații special amenajate;
- utilizarea de vehicule corespunzătoare din punct de vedere tehnic pentru construire, precum și pentru transportul materialelor și pentru preluarea și transportul deșeurilor rezultate în urma lucrărilor de construire;
- depozitarea combustibililor, lubrifianților în spațiile de depozitare adecvate;
- respectarea cu strictețe a normelor de gestiune a deșeurilor, de distribuție și alimentare cu carburanți, eliminarea apelor uzate prin vidanjarea toaletelor ecologice;
- se va evita ocuparea unor suprafețe de teren în plus față de cele prevăzute prin proiect;
- în cazul unei contaminări a solului, porțiunea afectată va fi îndepărtată și tratată / eliminată în funcție de tipul de contaminare; organizările de șantier vor fi dotate corespunzător cu materiale absorbante specifice pentru fiecare tip de material / substanță care poate cauza poluare în urma unei gestionări necorespunzătoare.

Etapa de functionare

- Aplicarea celor mai bune tehnici disponibile pentru a preveni efectele negative asupra solului: tehnici de gestiune a dejecțiilor;
- Rețelele de canalizare și bazinul vidanjabil sunt verificate periodic în scopul identificării și remedierii eventualelor fisuri.
- Toate categoriile de deșuri sunt corect gestionate.
- Respectarea căilor de transport deșuri

Aplicarea dejecțiilor pe soluri agricole cu respectarea codului de bune practici în fermă, respectiv:

- Fertilizarea terenurilor agricole cu dejecții se va realiza numai după trecerea perioadei de stocare necesară pentru stabilizare/fermentare de minim 6 luni. Procesul de fertilizare cu îngrășăminte organice se va face după analizarea calității dejecțiilor fermentate precum și a terenurilor agricole din punct de vedere agrochimic și pedologic;
- Nu se vor depozita sau lăsa dejecții solide (gunoi) în grămezi pe câmp, chiar și pentru un timp relativ scurt pentru evitarea atât a poluării solului și a apei prin scurgerile din dejecțiile spălate de ploii, cât și a irosirii și pierderii azotului pe care-l conțin;
- Se va evita administrarea dejecțiilor stabilizate pe timp de ploaie, ninsoare, soare puternic, pe terenurile cu exces de apă sau acoperite cu zăpadă. De asemenea, este interzis să fie aplicate dejecțiile dacă: solul este puternic înghețat; solul este crăpat (fisurat) în adâncime, sau săpat în vederea instalării unor drenuri sau pentru a servi la depunerea unor materiale de umplură; câmpul a fost prevăzut cu drenuri sau a suportat lucrări de subsolaj în ultimele 12 luni;
- Nu se vor aplica dejecții pe terenurile adiacente cursurilor de apă și a captărilor de apă potabilă, pe terenurile înclinate;
- Se va respecta distanța minimă de 300 m între limita zonei de împrăștiere a dejecțiilor și limita locuințelor particulare

Etapa de dezafectare

În perioada de dezafectare, măsurile de evitare, prevenire și reducere sunt similare cu cele din etapa de construire.

Măsuri de evitarea/ prevenirea/ reducerea a impactului asupra calitatii si regimului cantitativ al apei

Etapa de construire

Având în vedere impactul potențial asupra calitatii și regimului cantitativ al apei se propun următoarele măsuri pentru diminuarea impactului în timpul executării lucrărilor:

- toate echipamentele mobile utilizate vor fi în stare bună și nu vor prezenta scurgeri de uleiuri de lubrifiere și hidraulice;
- în cazul intervenției la utilaje pentru reparare, acestea vor fi retrase în ateliere specializate, unde se vor lua toate măsurile de protecție a mediului în timpul reparațiilor;
- în cazul scurgerilor accidentale de carburant sau lubrifianți în zona de lucru, sursa va fi identificată și se va acționa pentru oprirea scurgerii. Pământul contaminat va fi excavat, colectat în saci și transportat în organizarea de șantier sau la o societate autorizată pentru decontaminare;
- se va pune la dispoziție grupuri sanitare adecvate și eficiente pentru personalul.

Etapa de funcționare

În perioada de funcționare se vor aplica cele mai bune tehnici disponibile pentru a preveni efectele negative asupra apei: tehnici de gestiune a dejecțiilor;

- Rețelele de canalizare și platforma de dejecții vor fi verificate periodic în scopul identificării și remedierii eventualelor fisuri;

- Toate categoriile de deșeuri vor fi corect gestionate. Se prevăd spații amenajate pentru stocarea temporară a fiecărei categorii de deșeuri. Sunt eliminate astfel posibilitățile de scurgere a levigatelor; dejecțiile sunt evacuate cu benă închisă.

- Personalul va fi instruit pentru a preveni orice evacuare de substanțe sau materii care poluează mediul în apele uzate, pluviale sau apele de subterane.

Etapa de Dezafectare

În etapa de dezafectare a instalației, principalele măsuri de reducere a impactului pentru corpurile de apă sunt:

- lucrările de dezafectare a instalației se vor limita la suprafața halei fără ocuparea unor suprafețe suplimentare de teren natural;
- toate deșeurile rezultate din etapa de dezafectare a instalației vor fi gestionate conform legislației în vigoare și nu vor fi depozitate în locații neautorizate;

Măsuri de evitarea/ prevenirea/ reducerea impactului asupra calității aerului și a climei

Etapa de construire

Pentru diminuarea impactului asupra calității aerului, se recomandă luarea următoarelor măsuri în perioada de construire:

- utilizarea unor echipamente și utilaje conforme din punct de vedere tehnic cu cele mai bune tehnologii existente;
- oprirea motoarelor utilajelor în perioadele în care nu sunt implicate în activitate;
- colectarea, depozitarea temporară și livrarea corespunzătoare a deșeurilor rezultate;
- utilizarea traseelor optime pentru transportul materialelor;
- se vor stabili zone pentru fumat pe amplasament;
- personalul va fi instruit cu privire la pericolul de incendiu;
- dotarea cu mijloace tehnice de intervenție în caz de incendiu, substanțe de stingere și accesorii;
- interzicerea executării oricărui lucru de sudură sau tăiere cu flacăra deschisă în apropierea materialelor inflamabile. Acestea vor fi executate de către personal special instruit și dotat pentru executarea acestor tipuri de lucrări.

Etapa de funcționare

Pentru diminuarea impactului asupra calității aerului, se recomandă luarea următoarelor măsuri în perioada de funcționare:

- Aplicarea celor mai bune tehnici disponibile pentru a preveni efectele negative asupra aerului: tehnici de gestionare a dejecțiilor; tehnici nutriționale;
- Aplicarea codului de bune practici agricole la împrăștierea pe sol a dejecțiilor.

Etapa de dezafectare

În perioada de dezafectare vor fi prevăzute măsuri similare cu cele din perioada de construire.

Dezafectare se face în baza unui proiect de dezafectare care are ca scop inclusiv prevenirea emisiilor de pulberi.

Masuri de evitarea/ prevenirea/ reducerea impactului generat de zgomot si vibratii

Etapa de construire

Pe perioada lucrarilor de executie masurile de evitare , prevenire si reducere sunt urmatoarele

- se vor utiliza echipamente si utilaje al caror nivel de zgomot si vibratii se încadreaza în limitele admise;
- rutele pentru transportul materialelor nu vor tranzita locatii sensibile.

Etapa de functionare

- respectarea programului de mentenanta se vor utiliza echipamente si utilaje al caror nivel de zgomot si vibratii se încadreaza în limitele admise.

Etapa de dezafectare

In etapa de dezafectare instalatiei, masurile sunt similar cu cele din etapa de construire

Masuri de evitarea/ prevenirea/ reducerea impactului generat de miros

In perioada de functionare se adoptă măsurile BAT aplicabile:

- Măsuri de igienă a producției prin respectarea strictă a procesului de exploatare a creșterii gainilor ouatoare;
- Utilizarea unui regim nutrițional adecvat în vederea reducerii emisiilor de miros;
- Respectarea programului de eliminare a dejecțiilor, evitându-se stagnarea lor în adăposturi
- Gestiunea corectă a dejecțiilor
- Întreținerea și igienizarea periodică a sistemului de dejecții și a rețelelor de canalizare.
- Planificarea activităților din care rezultă mirosuri dezagreabile persistente, sesizabile olfactiv (transportul dejecțiilor, anumite lucrări de întreținere), ținând seama de condițiile atmosferice, evitându-se planificarea acestora în perioadele defavorabile dispersiei pe verticală a poluanților, pentru prevenirea răspândirii mirosului la distante mari. De asemenea, toate operațiile de pe amplasament sunt realizate în așa fel încât emisiile și mirosurile să nu determine o deteriorare semnificativă a calității aerului, dincolo de limitele amplasamentului.

7.7. Natura transfrontaliera a impactului

Nu este cazul.

8. PREVEDERI PENTRU MONITORIZAREA MEDIULUI- DOTĂRI ȘI MĂSURI PREVĂZUTE PENTRU CONTROLUL EMISIILOR DE POLUANȚI ÎN MEDIU, INCLUSIV PENTRU CONFORMAREA LA CERINȚELE PRIVIND MONITORIZAREA EMISIILOR PREVĂZUTE DE CONCLUZIILE CELOR MAI BUNE TEHNICI DISPONIBILE APLICABILE

Pentru monitorizarea mediului se propune urmatorul program.

Tabelul 11 – Program monitorizare mediu

Parametru	Modalitate de monitorizare	Frecventa	Temei legal
AER			
Mirosuri - Amoniac (NH ₃)	Estimare prin utilizarea factorilor de emisie -metoda Corinair 2019	anual	Decizia UE nr. 302/2017 de stabilire a concluziilor privind BAT, punctul 1.14 privind monitorizarea emisiilor si a parametrilor de proces- BAT 25
Pulberi	Estimare prin utilizarea factorilor de emisie-metoda Corinair 2019	anual	Decizia UE nr. 302/2017 de stabilire a concluziilor privind BAT, punctul 1.14 privind monitorizarea emisiilor si a parametrilor de proces- BAT 27
APA			
Apa uzata (fosa septica cu statie de epurare)			
pH,MTS,CCO-Cr,CBO ₅ , Azot amoniacal,azotati azotiti,cloruri,calciu,magneziu, Reziduu filtrat la 105°, Fosfor total, Detergent sintetici biodegradabili, Substante extractibile cu solventi organici	Prelevare probe de apa uzata epurata pentru verificarea incadrarii parametrilor in limitele maxime admisibile prevazute de NTPA001	Anual	HG 352/2005- NTPA002/2002 Si Decizia UE nr. 302/2017 de stabilire a concluziilor privind BAT, punctul 1.5 privind monitorizarea emisiilor provenite din ape uzate- BAT 6 si BAT 7
Sol (zona platforma de dejectii si zona spatii verzi)			
Cu; Pb; Ni; Zn	Prelevare probe de sol de la adancime 5cm si 30cm pentru verificarea incadrarii parametrilor in valorile de prag admisibile prevazute de O.756/1997.	anual	Ordinul nr.756/1997 Pentru aprobarea Reglementării privind evaluarea poluarii mediului
Zgomot			
Nivel zgomot	masurare acustica	anual	STAS 10009/1988 Acustica in constructii. Acustica urbana. Limite admisibile ale nivelului de zgomot Decizia UE nr. 302/2017 de stabilire a concluziilor privind BAT, punctul 1.7 privind monitorizarea emisiilor de zgomot- BAT 9

Monitorizarea deșeurilor: in conformitate cu OUG 92/ 2021 privind regimul deșeurilor.

- Cantități, tipuri de deșeuri procesate, generate, stocate, valorificate, eliminate;
- Stocarea deșeurilor se va face astfel încât să se prevină orice contaminare a solului și producere de emisii fugitive;
- Zonele de stocare vor fi delimitate, marcate, având containere inscripționate.

9. LEGATURA CU ALTE ACTE NORMATIVE SI/SAU PLANURI/PROGRAME/STRATEGII/DOCUMENTE DE PLANIFICARE

9.1. Justificarea încadrării proiectului, după caz, în prevederile altor acte normative naționale care transpun legislația Uniunii Europene

Proiectul, prin natura acestuia, va respecta prevederile următoarelor acte normative:

- Legea 273 /24.10. 2013(M.O 671/1.11.2013) privind emisiile industriale;
- Legea nr. 205/2004 privind protecția animalelor, cu modificările și completările ulterioare;
- Best Available Techniques (BAT) Reference Document for the Intensive Rearing of Poultry or Pigs, Industrial Emissions Directive 2010/75/EU;
- DECIZIA DE PUNERE IN APLICARE (UE) 2017/302 A COMISIEI din 15 februarie 2017 de stabilire a concluziilor privind cele mai bune tehnici disponibile (BAT), in temeiul Directivei 2010/75/UE a Parlamentului European și a Consiliului, pentru creșterea intensivă a pasărilor de curte și a porcilor.

9.2. Se va menționa planul/programul/strategia/documentul de programare/planificare din care face proiectul, cu indicarea actului normativ prin care a fost aprobat

Proiectul face parte din PUZ Ovidiu, conform documentației de urbanism nr 003/2019, aprobată prin Hotărârea Consiliului local Ovidiu nr. 168/18.12.2020.

10. LUCRARI NECESARE ORGANIZARII DE SANTIER

10.1. Descrierea lucrărilor necesare organizării de șantier. Localizarea organizării de șantier

Organizarea de șantier este localizată în cadrul amplasamentului proiectului.

În timpul perioadei de execuție a construcției ferme, se va amplasa container- organizare șantier, toalete ecologice pentru personal, pe platforma betonată ce va fi destinată depozitării deșeurilor. De asemenea, vor fi amenajate spații pentru depozitarea de materii prime și materiale de construcție, echipamente și utilaje.

Depozitarea materialelor se va realiza pe sortimente, astfel încât să se excludă pericolul de rasturnare, rostogolire, lovire, incendiu.

În ceea ce privește deșeurile rezultate, acestea vor fi colectate într-un sector special amenajat în acest sens, dotat cu puștele. Materialul rezultat din saparea fundațiilor va fi stocat temporar și reutilizat la umpluturi.

Pentru necesități ce impun alimentare cu energie electrică, va fi utilizat un generator electric.

10.2. Descrierea impactului asupra mediului a lucrărilor organizării de șantier

Impactul asupra factorului de mediu aer este datorat activităților desfășurate în zona de lucru (trafic utilaje, lucrări de excavare, încărcare-descărcare materiale).

Impactul asociat surselor de poluare anterior identificate este direct, negativ de intensitatea mica manifestandu-se local in zona de lucru si va inceta la o data cu finalizarea lucrarilor.

10.3. Surse de poluanți și instalații pentru reținerea, evacuarea și dispersia poluanților în mediu în timpul organizării de șantier

Sursele de poluanți in aer sunt utilajele.

10.4. Dotări și măsuri prevăzute pentru controlul emisiilor de poluanți în mediu

Dotările și măsurile prevăzute pentru controlul emisiilor de poluanți în mediu sunt urmatoarele:

- utilizarea de vehicule, echipamente si utilaje, conforme din punct de vedere tehnic cu cele mai bune tehnologii existente;
- colectarea, depozitarea temporara si livrarea corespunzatoare a deseurilor rezultate;
- depozitarea combustibililor, lubrifiantilor în spatiile de depozitare adecvate;
- organizările de santier vor fi dotate corespunzator cu materiale absorbante specifice pentru fiecare tip de material / substanta care poate cauza poluare în urma unei gestionari necorespunzatoare;
- în cazul unei contaminari a solului, portiunea afectata va fi îndepartata si tratata / eliminata în functie de tipul de contaminare.

11. LUCRARI DE REFACERE A AMPLASAMENTULUI LA FINALIZAREA INVESTITIEI, IN CAZ DE ACCIDENTE SI/SAU LA INCETAREA ACTIVITATII

11.1. Lucrările propuse pentru refacerea amplasamentului la finalizarea investiției, în caz de accidente și/sau la încetarea activității

La finalizarea perioadei de exploatare a obiectivului se va proceda la dezafectarea constructiilor, golirea si curatarea structurilor, curatarea terenului de posibile materiale de constructie, umplerea excavatiilor cu pamant de calitate similara celui din zona invecinata acestora.

La finalizarea investitiei titularul va indeparta toate deseurile depozitate temporar pe perioada de constructie, iar suprafetele de teren care nu sunt ocupate de constructii vor fi acoperite cu vegetatie specifica zonei.

Lucrarile de dezafectare se vor face in conditii de protectie pentru calitatea factorilor de mediu conform planului de inchidere, aprobat de autoritatea de mediu.

11.2. Aspecte referitoare la prevenirea și modul de răspuns pentru cazuri de poluări accidentale

In cazul poluarilor accidentale, se vor respecta prevederile OUG 68/2008, HG 1403/2007, HG 1408/2007, dupa remedierea defectiunii si reconstructia ecologica a solului, se vor efectua analize de supraveghere a gradului de contaminare din zona afectata, urmarindu-se incadrarea in limitele prevazute in Ord. M.A.P.M. nr. 756/1997 pentru aprobarea Reglementarii privind evaluarea poluarii mediului, cu modificari si completari ulterioare;

De asemenea, se va tine evidenta cantitatilor si tipurilor de deseuri, rezultate, valorificate prin unitatile specializate in conformitate cu prevederile din OUG 92/2021 privind evidenta gestiunii deseurilor si pentru aprobarea listei cuprinzand deseuri, inclusiv deseurile periculoase.

11.3. Aspecte referitoare la închiderea/dezafectarea/demolarea instalației

In urma lucrarilor de dezafectare a instalatiei vor fi generate urmatoarele tipuri de deseuri:

- deseuri de la demontare echipamente/ demolare constructii
- deseuri de la zona administrativa

Sursa de deseuri	Cod deșeu Conform listei europene a deșeurilor	Denumirea deșeului	Cantitate estimată a fi generat
Demontare echipamente/ demolare constructii	17 04 07	Deseuri metalice	1 t
	15 02 02*	Absorbanti, materiale filtrante (inclusiv filtre de ulei fara alta specificatie), materiale de lustruire, îmbracaminte de protectie contaminata cu substante periculoase	0.01 t
Zona administrativa	20 03 01	Deseuri municipale si asimilabile, inclusiv fractiuni colectate separat	1 t
Zona de administrativa	15 01 01 15 01 02 15 01 04	Deseuri de ambalaje (hartie si carton, materiale plastice, metalice)	0.1 t

11.4. Modalități de refacere a stării inițiale/reabilitare în vederea utilizării ulterioare a terenului

Pentru utilizarea ulterioara a terenului se vor lua masuri de decontaminare prin ecologizarea amplasamentului.

12. ANEXE-PIESE DESENATE

Planurile sunt anexate documentului.

13. PENTRU PROIECTELE CARE INTRĂ SUB INCIDENȚA PREVEDERILOR ART. 28 DIN ORDONANȚA DE URGENȚĂ A GUVERNULUI NR. 57/2007 PRIVIND REGIMUL ARIILOR NATURALE PROTEJATE, CONSERVAREA HABITATELOR NATURALE, A FLOREI ȘI FAUNEI SĂLBATICE, APROBATĂ CU MODIFICĂRI ȘI COMPLETĂRI PRIN LEGEA NR. 49/2011, CU MODIFICĂRILE ȘI COMPLETĂRILE ULTERIOARE, memoriul va fi completat cu următoarele: *descrierea succintă a proiectului și distanța față de aria naturală protejată de interes comunitar, precum și coordonatele geografice (Stereo 70) ale amplasamentului proiectului, numele și codul ariei naturale protejate de interes comunitar, prezența și efectivele/suprafețele acoperite de specii și habitate de interes comunitar în zona proiectului, se va preciza dacă proiectul propus nu are legătură directă cu sau nu este necesar pentru managementul conservării ariei naturale protejate de interes comunitar, se va estima impactul potențial al proiectului asupra speciilor și*

habitatelor din aria naturală protejată de interes comunitar, alte informații prevăzute în legislația în vigoare.

Nu este cazul, proiectul nu intra sub incidenta prevederilor Art.28 din OUG 57/2007.

14. PENTRU PROIECTELE CARE SE REALIZEAZĂ PE APE SAU AU LEGĂTURĂ CU APELE, memoriul va fi completat cu următoarele informații, preluate din Planurile de management bazinale, actualizate: 1. Localizarea proiectului:- bazinul hidrografic;- cursul de apă: denumirea și codul cadastral;- corpul de apă (de suprafață și/sau subteran): denumire și cod; 2. Indicarea stării ecologice/potențialului ecologic și starea chimică a corpului de apă de suprafață; pentru corpul de apă subterana se vor indica starea cantitativă și starea chimică a corpului de apă; 3. Indicarea obiectivului/obiectivelor de mediu pentru fiecare corp de apă identificat, cu precizarea excepțiilor aplicate și a termenelor aferente, după caz.

Nu este cazul, proiectul nu are legatura cu apele.

15. CRITERIILE PREVĂZUTE ÎN ANEXA NR. 3 LA LEGEA NR. 292/2018 PRIVIND EVALUAREA IMPACTULUI ANUMITOR PROIECTE PUBLICE ȘI PRIVATE ASUPRA MEDIULUI SE IAU ÎN CONSIDERARE, DACĂ ESTE CAZUL, ÎN MOMENTUL COMPILĂRII INFORMAȚIILOR ÎN CONFORMITATE CU PUNCTELE III-XIV

15.1. Caracteristicile proiectelor

15.1.1. Dimensiunea și concepția întregului proiect

Proiectul propune construirea unei ferme avicole cu creștere a puilor de carne în sistem extensiv, în județul Constanța, Localitatea Ovidiu, teren identificat prin nr. cadastral 112031, Parcela A280/3/1+A280/3/2+280/3/3, Lot 15. Conform certificatului de urbanism nr. 568 din 17.12.2021, valabil până la data de 17.12.2023, suprafața terenului destinat amplasării Fermei 2 este de 6800 m².

15.1.2. Cumularea cu alte proiecte existente și/sau aprobate

În jurul fermei, sunt propuse să fie construite alte 17 ferme independente, 9 aparținând societății SC FARM NUTRITION SRL iar celelalte 8 aparțin societății SC AVICOLA PREMIUM SRL.

Amplasarea proiectului propus față de proiecte existente și propuse este prezentată la capitolul 3.6.11.

15.1.3. Utilizarea resurselor naturale, în special a solului, a terenurilor, a apei și a biodiversității

În materie de resurse naturale, menționăm în **perioada de construcție**: agregatele naturale, diverse sorturi de pietriș și nisip, apă și sol.

Suprafața ocupată de ferma avicola este de 6800 mp, categoria de folosință a terenului fiind arabil, cu destinație stabilită prin documentațiile de urbanism de : Ferme agrozootehnice cu abatorizare, procesare și comercializare, introducerea în intravilan și reglementare teren.

15.1.4. Cantitatea și tipurile de deșuri generate/gestionate

Cantitățile de deșuri și tipurile de deșuri generate sunt prezentate la capitolul 6.1.8.

15.1.5. Poluarea și alte efecte negative

În ceea ce privește poluarea precum și alte efecte negative, menționăm faptul că majoritatea efectelor se vor manifesta în etapa realizării lucrărilor de construire, dar vor fi temporare și reversibile, astfel: vor fi emisii de noxe și zgomot de la utilaje și mijloace de transport.

În etapa de funcționare se va reduce nivelul poluării, deoarece creșterea puilor va avea loc în hală închisă, cu sistem de ventilație și igienizare periodică la finalul fiecărui ciclu, fapt ce va estompa răspândirea emisiilor în împrejurimi.

15.1.6. Riscurile de accidente majore și/sau dezastre relevante pentru proiectul în cauză, inclusiv cele cauzate de schimbările climatice, conform informațiilor științifice

Riscuri de accidente din utilizarea substantelor periculoase

Pe amplasamentul proiectului se utilizează substanțe chimice periculoase, însă riscul de accidente este minim dacă se respectă modul de manevrare al acestora cât și modul de depozitare.

Riscuri de accidente din dezastre naturale

Din punct de vedere morfo-geografic, zona Ovidiu este amplasată pe subunitățile de relief ale Podisului Dobrogean de sud (Podisul Medgidiei și parțial Podisul marginal maritim).

Relieful zonei în care este amplasat proiectul, este specific podisului dobrogean, având un aspect de câmpie ușor valurită (altitudine de 3 metri la tarmul lacului și 40 de metri în partea de vest), cu masive de calcar pe alocuri.

Din punct de vedere **geologic**, se regăsesc formațiuni jurasice al căror substrat adăpostește zăcăminte de dolomită.

Din punct de vedere **pedologic**, zona este caracterizată de cernoziomuri carbonatice și cernoziomuri (castanii și ciocolatii).

Din perspectiva **climatică**, localitatea Ovidiu evoluează pe fondul general al climatului temperat continental, având anumite particularități legate de poziția geografică și de componentele fizico-geografice ale teritoriului. Regimul climatic este caracterizat prin veri mai puțin fierbinți și ierni mai blande, datorită influenței acvatoriului marin și al acțiunii brizelor marine.

Umiditatea aerului, precum și modul de reglare al încălzirii acestuia, se datorează prezenței Mării Negre la aproximativ 5 km de orașul Ovidiu și a fluviului Dunărea.

Seismicitatea zonei dintre cele două falii Intramoiesică și falia Capidava-Ovidiu, se caracterizează prin cutremure de suprafață în număr semnificativ, cu multe cutremure de magnitudine (Mw 2,0-3,0).

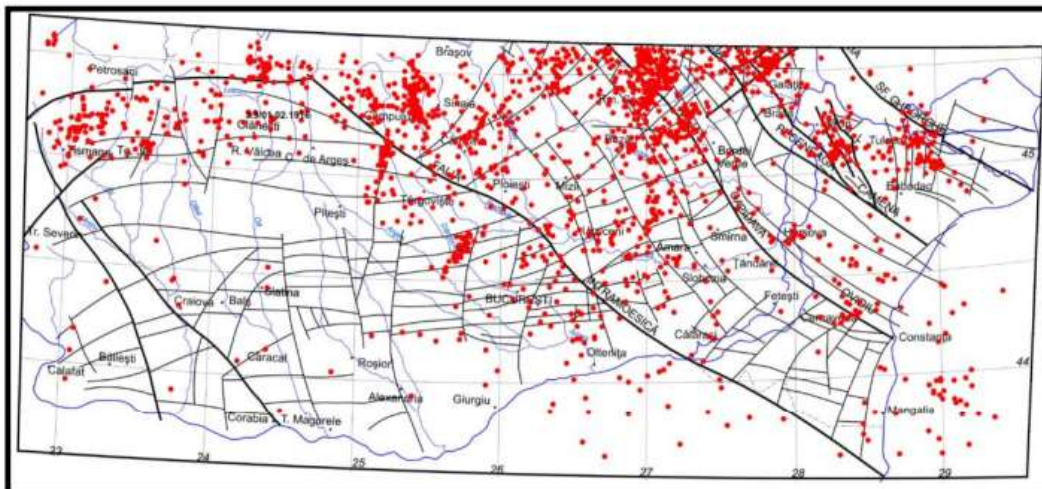


Figura 12 - Seismicitatea crustală a zonei de sud est a României pentru cutremurile cu magnitudinea $M_w > 2,5$. Punctele roşii Reprezintă epicentrele cutremurilor crustale. Tectonica dupa Sandulescu 1984, 1988 Si Matenco 2007

Limitele proiectului analizat se afla in afara zonelor posibil afectate de **inundatii**, informatie justificata pe baza analizei hartii extrase din Raportul de Evaluare preliminara Riscului la Inundatii realizat de Administratia Bazinala Dobrogea Litoral.



Figura 13- Localizarea zonelor cu potential semnificativ la riscul la inundatii

15.1.7. Riscurile pentru sănătatea umană - de exemplu, din cauza contaminării apei sau a poluării atmosferice

Riscurile pentru sanatatea umana sunt minime, emisiile atmosferice fiind monitorizate periodic pentru determinarea unui potential pericol .

15.2. Amplasarea proiectelor

15.2.1. Utilizarea actuală și aprobată a terenurilor

Terenul pe care se propune a fi amplasata ferma este detinuta de catre societatea Avicola Premium SRL prin contract de constituire a dreptului de superficie nr. 1038/22.04.2019.

Conform certificatului de urbanism nr. 568 din 17.12.2021, valabil pana la data de 17.12.2023 , terenul pe care se vor executa lucrarile de constructie a fermei de crestere a puilor de carne, prezinta urmatoarea categorie de folosinta: teren agricol, arabil.

15.2.2. Bogăția, disponibilitatea, calitatea și capacitatea de regenerare relative ale resurselor naturale, inclusiv solul, terenurile, apa și biodiversitatea, din zonă și din subteranul acesteia

Solul excavat va fi folosit pentru umpluturi, realizarea drumurilor interne si refacerea suprafetelor afectate de lucrari.

15.2.3. Capacitatea de absorbție a mediului natural, acordându-se o atenție specială următoarelor zone:

a) Zone umede, zone riverane, guri ale râurilor

Nu este cazul, amplasamentul nu se afla in zona umeda.

b) Zone costiere și mediul marin

Nu este cazul, amplasamentul nu se afla in zone costiere/ mediu marin.

c) Zonele montane și forestiere

Nu este cazul, amplasamentul nu se afla in zone montane/ forestiere.

d) Arii naturale protejate de interes național, comunitar, international

Nu este cazul, proiectul nu se suprapune cu arii natural protejate

e) Zone clasificate sau protejate conform legislației în vigoare: situri Natura 2000 desemnate în conformitate cu legislația privind regimul ariilor naturale protejate, conservarea habitatelor naturale, a florei și faunei sălbatice; zonele prevăzute de legislația privind aprobarea Planului de amenajare a teritoriului național - Secțiunea a III-a - zone protejate, zonele de protecție instituite conform prevederilor legislației din domeniul apelor, precum și a celei privind caracterul și mărimea zonelor de protecție sanitară și hidrogeologic

Nu este cazul, proiectul nu se suprapune cu situri Natura 2000.

f) Zonele în care au existat deja cazuri de nerespectare a standardelor de calitate a mediului prevăzute de legislația națională și la nivelul Uniunii Europene și relevante pentru proiect sau în care se consideră că există astfel de cazuri

Nu este cazul, nu exista cazuri de nerespectare a standardelor de calitate a mediului prevazute de legislatia nationala si la nivelul Uniunii Europene.

g) Zonele cu o densitate mare a populației

Nu este cazul, primele locuinte aflandu-se la aproximativ 1.3. km de proiect, sat Culmea.

h) Peisaje și situri importante din punct de vedere istoric, cultural sau arheologic

Siturile importante din punct de vedere istoric se afla la distanta fata de proiect.

15.3. Tipurile și caracteristicile impactului potential

15.3.1. Importanța și extinderea spațială a impactului - de exemplu, zona geografică și dimensiunea populației care poate fi afectată

Pentru toate componente de mediu impactul este unul local, localizat la nivelul zonei de implementare a proiectului.

Datorita amplasamentului proiectului in extravilanul Localitatii Ovidiu, impactul asupra populatiei este unul nesemnificativ. Impactul asupra populatiei generat de functionarea fermei poate fi asociat cu emisiile in aer, ce sunt reduse prin instalatii speciale prezentate la capitolul 7.

15.3.2. Natura impactului

În etapa de execuție a lucrărilor de construcție precum și în etapa de functionare va fi înregistrat atât impact direct (ocuparea de suprafețe de teren, emisii de pulberi, creșterea nivelului de zgomot), cât și indirect.

15.3.3. Natura transfrontalieră a impactului

Nu este cazul, proiectul nu este situate intr-o zona transfrontaliera.

15.3.4. Intensitatea și complexitatea impactului

Pe termen scurt, pe timpul desfășurării lucrărilor propuse, impactul asupra solului, subsolului, stării de sănătate și confortului populației, florei și faunei din zonă va fi negativ, dar reversibil, cu excepția ocupării permanente de terenuri.

Pe termen mediu și lung, adică după finalizarea lucrărilor, impactul asupra factorilor de mediu: aer,sol, starea de sănătate a populației, flora și fauna este continuu, cel mai probabil nesemificativ.

15.3.5. Probabilitatea impactului

Aparitia impactului in cazul proiectului prezentat este inevitabila, mai ales asupra aerului, prin generarea de emisii, atat in etapa de construire cat si in etapa de functionare. Acestea sunt prezentate mai sus, la capitolul 7 .

15.3.6. Debutul, durata, frecvența și reversibilitatea preconizate ale impactului

Impactul va debuta odată cu începerea lucrărilor de construcție. Majoritatea formelor de impact sunt reversibile, cu excepția ocupării permanente a unor suprafețe de teren.ed

15.3.7. Cumularea impactului cu impactul altor proiecte existente și/sau aprobate

În jurul fermei prezentate, sunt propuse a fi construite alte 17 ferme, titulari Farm Nutrition SRL (9 ferme) și Avicola Premium SRL (8 ferme), ce au ca tipuri de impact asupra mediului aceleasi ca pentru ferma prezentata.

Proiectele existente în jurul amplasamentului propus pentru construirea fermei, sunt prezentate la capitolul 3.6.11.

15.3.8. Posibilitatea de reducere efectivă a impactului

Impactul poate fi redus prin propunerea și aplicarea unor măsuri specifice. Măsurile de reducere a impactului propuse sunt prezentate la capitolul 7.